

Adapter Montagehilfe Hydrodehn D51

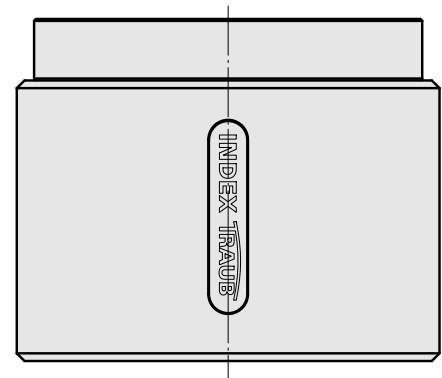
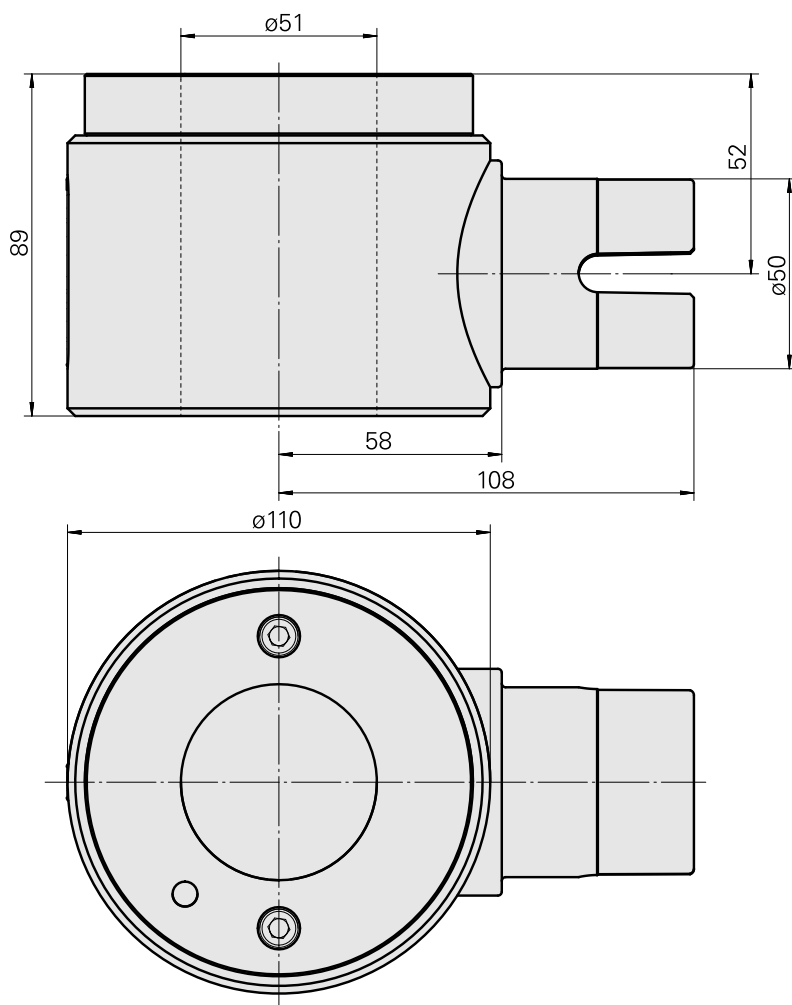
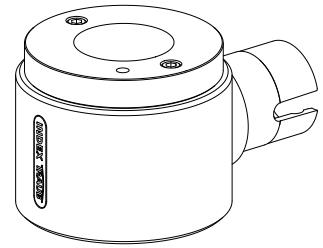
Technische Merkmale

WZH Zubehörkategorie

Adapter Montagehilfe

Werkzeugaufnahme

Hydrodehn D51



Dokumente

Für dieses Produkt sind keine Downloads vorhanden

Zubehör

Optionales Zubehör

weiteres Zubehör

[Reduzierbuchse Hydrodehn Ø28,5](#)

Artikel-Id : 12026516

frühere Artikel-Id :

[Reduzierbuchse Hydrodehn Ø20](#)

Artikel-Id : 12026517

frühere Artikel-Id :

[Reduzierbuchse Hydrodehn Ø36](#)

Artikel-Id : 12026518

frühere Artikel-Id :
