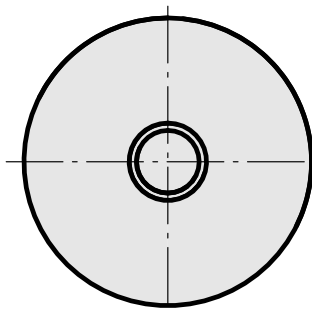
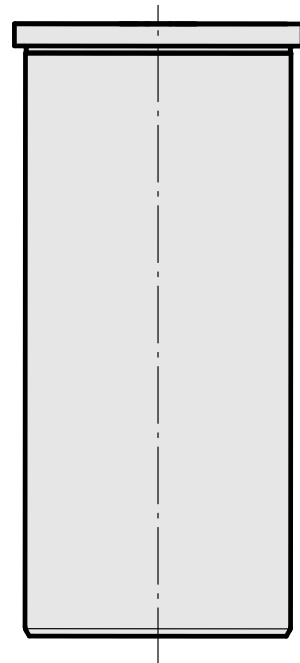
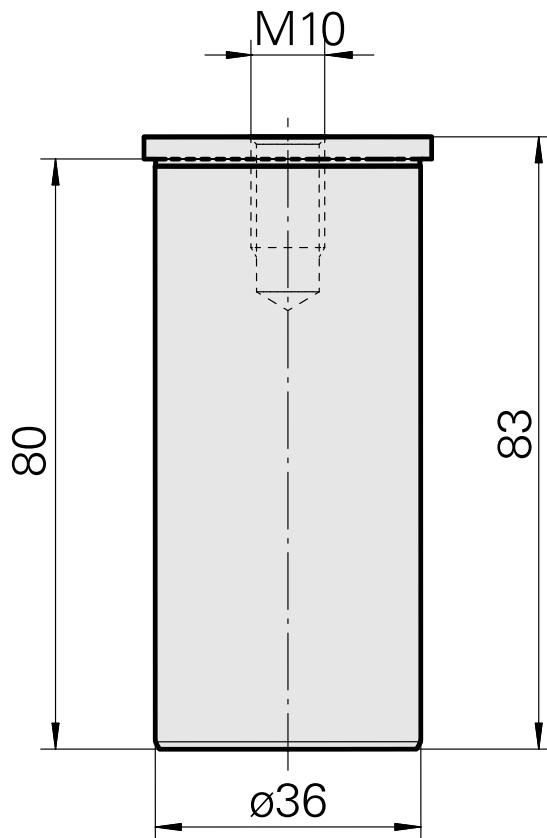
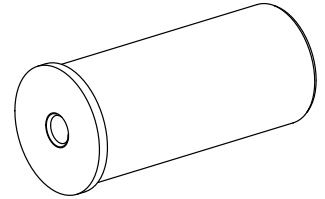


Verschlussstopfen

Technische Daten

Antrieb	nicht angetrieben
Fixierung MS	Klemmring D36
X [mm]	-
Y [mm]	-
Z [mm]	-



Dokumente

Für dieses Produkt sind keine Downloads vorhanden