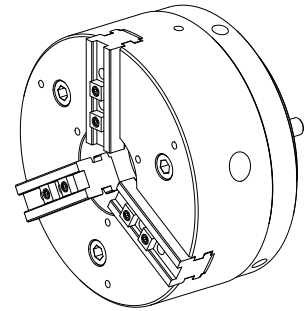


3-Backenfutter Kitagawa QJR10A8

Technische Daten

Produkte INDEX TRAUB	B400 • TNA400.2 • B400.3 • TNA400.3
Spindeldurchlass	82mm
Bearbeitungsseite	Hauptspindel
Spindelaufnahme	KK 8



Für dieses Produkt ist aktuell keine 3-Seiten-Ansicht verfügbar

Dokumente

Für dieses Produkt sind keine Downloads vorhanden