

WFB 20-12 für VC.. 1103.., rechts, ohne Greiferrille

Technische Daten

WZH Zubehörkategorie

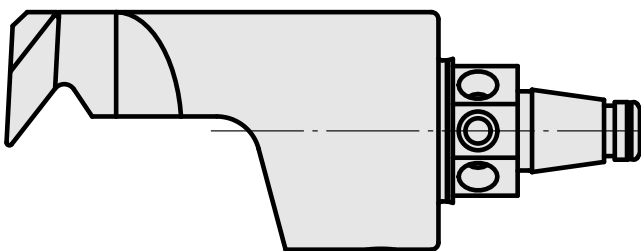
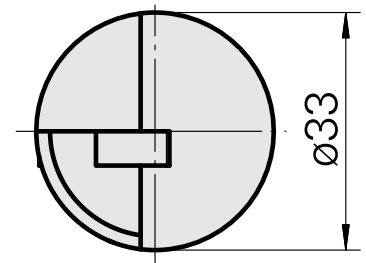
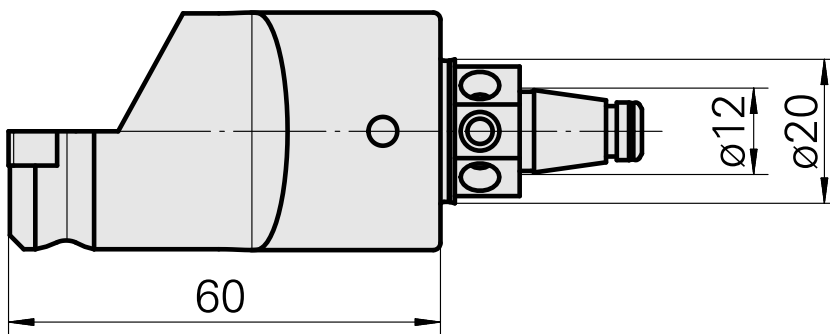
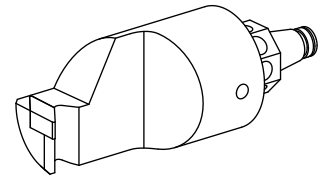
WFB 20-12

Aufnahme

für VC.. 1103..

Schnellwechseleinsätze

Drehhalter



Dokumente

Für dieses Produkt sind keine Downloads vorhanden

Zubehör

Optionales Zubehör

weiteres Zubehör

[Klemmschraube](#)

Artikel-Id : 12128417
frühere Artikel-Id :
