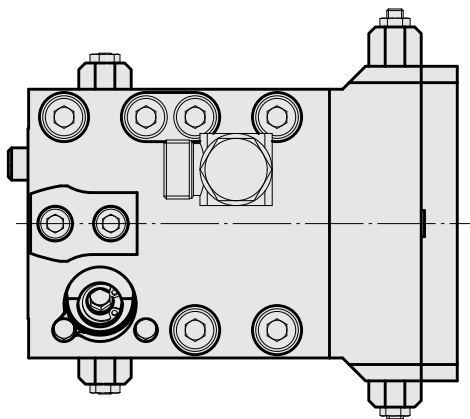
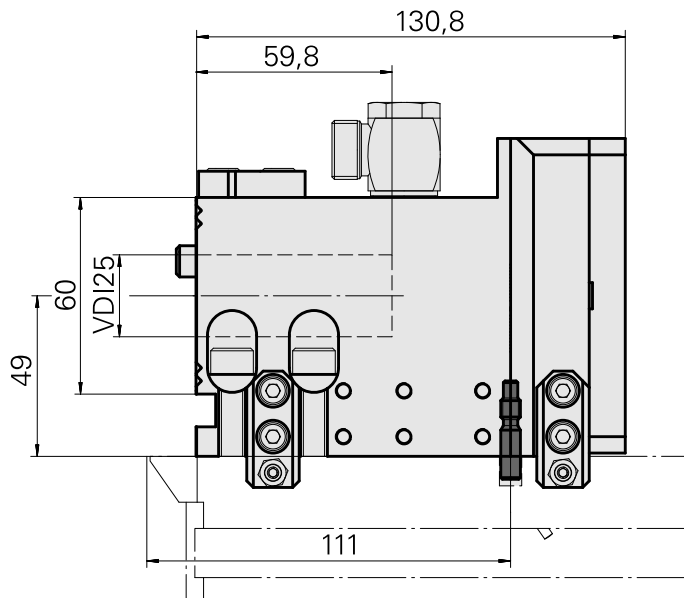
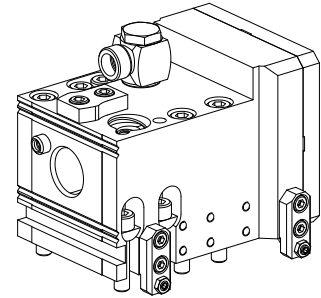


## Werkzeugaufnahme MS32/MS40 VDI 25

### Technische Daten

<b>Schlittensystem MS</b>	MS32/MS40
<b>Antrieb</b>	nicht angetrieben
<b>Fixierung MS</b>	Passfeder/Stift
<b>Kühlung</b>	außen und innen
<b>Druck</b>	80 bar
<b>Aufnahme</b>	VDI 25
<b>X [mm]</b>	–
<b>Y [mm]</b>	–
<b>Z [mm]</b>	49
<b>Produkte INDEX TRAUB</b>	MS40-6



## Dokumente

Für dieses Produkt sind keine Downloads vorhanden

## Zubehör

Optionales Zubehör

### **weiteres Zubehör**

[Schwenkverschraubung BCE-L12-G1/4E 12L G1/4Z-WD Schwenkverschrbg](#)

Artikel-Id : 10978762

frühere Artikel-Id : 470659.1201

---