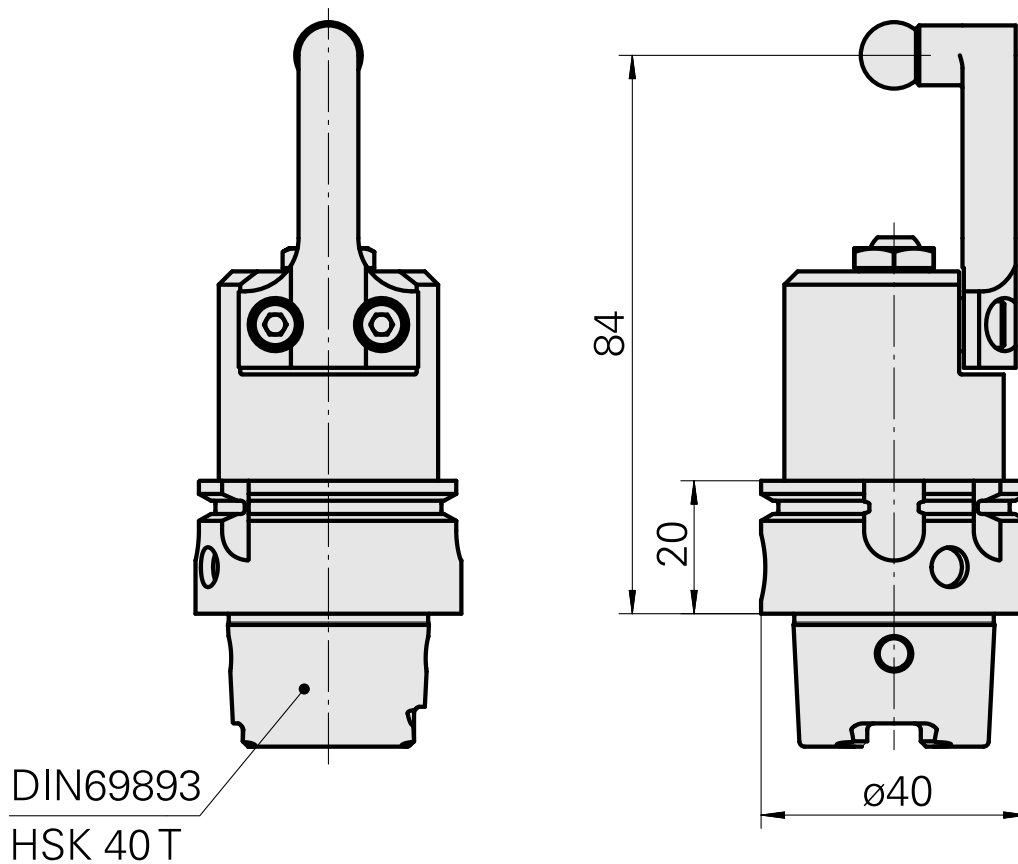
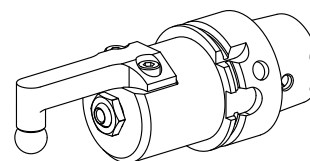


## Referenzhalter HSK 40 T

### Technische Daten

Schaft HSK	HSK 40
Form HSK	T
Kühlung	außen
Druck	80 bar
X [mm]	-
Produkte INDEX TRAUB	G200.2 • G220 • G220.3 • TNX220.3



---

## Dokumente

Für dieses Produkt sind keine Downloads vorhanden

## Zubehör

Zum Betrieb benötigt

### [Steckschlüssel HSK A40](#)

Artikel-Id : 10532354

frühere Artikel-Id : WS7400.0010

WZH Zubehörkategorie	Aufnahme
Werkzeug für KSS- Übergabesatz	HSK 40 A/C

### Optionales Zubehör

#### Zubehör für Werkzeughalter

### [Kühlmittelübergabesatz HSK A40](#)

Artikel-Id : 10581780

frühere Artikel-Id : WS7400.0020

WZH Zubehörkategorie	Aufnahme
Kühlschmierstoff- Übergabesatz	HSK 40 A/C