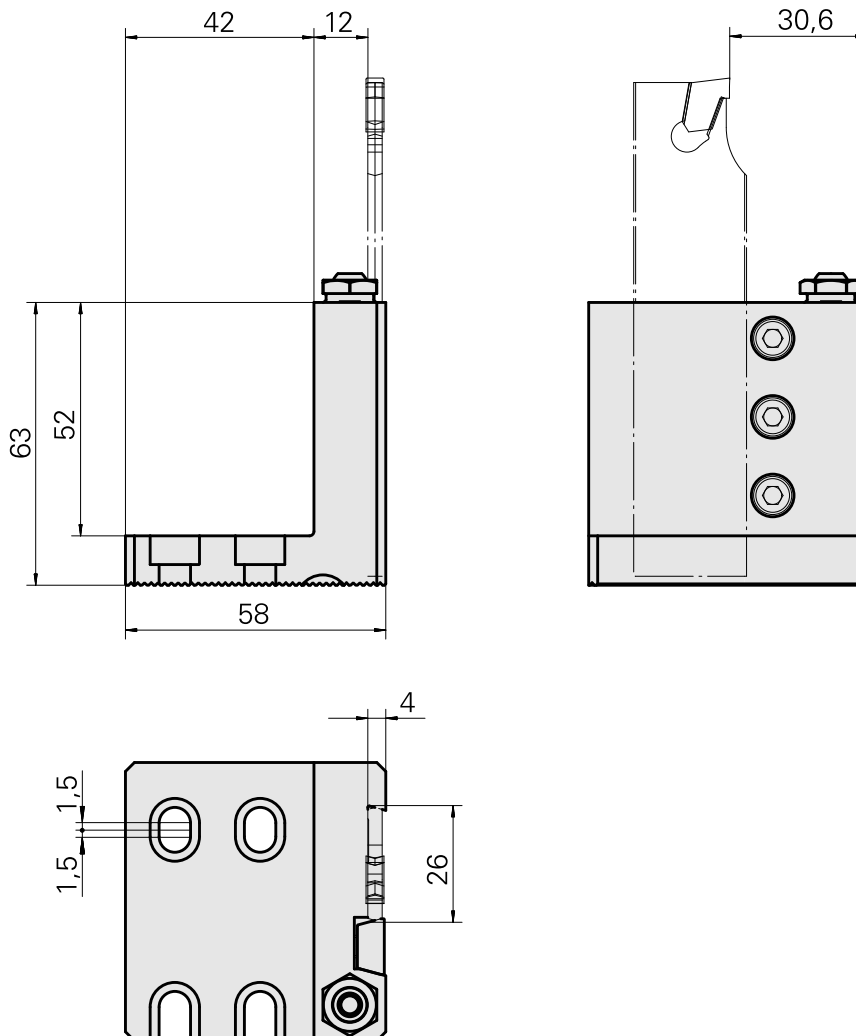
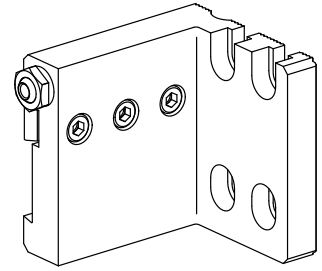


## Stechhaltestück Trapez 26x4, vertikal einstellbar

### Technische Daten

<b>Antrieb</b>	nicht angetrieben
<b>Kühlung</b>	außen und innen
<b>Druck</b>	80 bar
<b>Aufnahme</b>	Trapez 26x4
<b>180° wendbar</b>	nein
<b>X [mm]</b>	63
<b>Y [mm]</b>	±1,5
<b>Z [mm]</b>	58
<b>Produkte INDEX TRAUB</b>	C42/65 • G160 • ABC • ABC.2 • C100 • C200 • G200 • G200.2 • G220



---

## Dokumente

Für dieses Produkt sind keine Downloads vorhanden

## Zubehör

Optionales Zubehör

### weiteres Zubehör

#### [Buchse 4x8x12](#)

Artikel-Id : 10831938  
frühere Artikel-Id : W02010.0002

---

#### [Hohlschraube M12x1](#)

Artikel-Id : 10757766  
frühere Artikel-Id : W02013.0001

---

#### [Kugelspritzdüse D8xM5 D8xM5](#)

Artikel-Id : 10392450  
frühere Artikel-Id : W02019.0002

---

#### [Verschlusschraube M12x1 M12x1](#)

Artikel-Id : 10135400  
frühere Artikel-Id : 910677

---

#### [Düse Kugel-D8 Kugel-D8](#)

Artikel-Id : 10007891  
frühere Artikel-Id : 904837

---