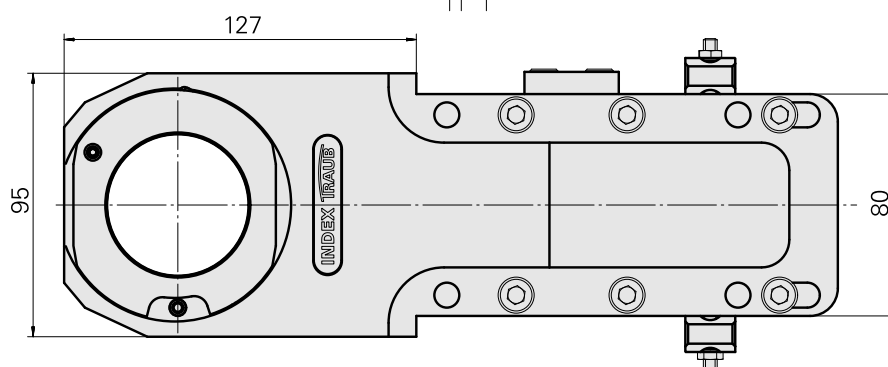
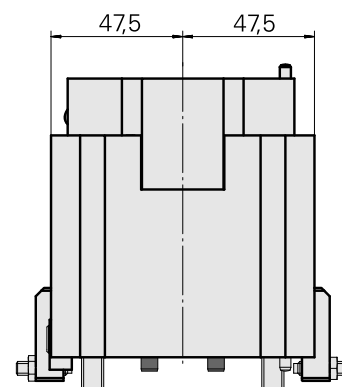
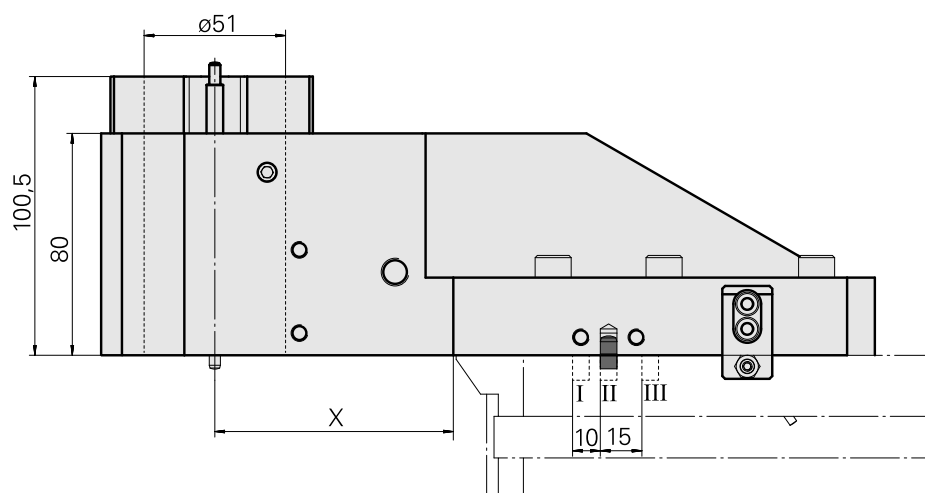
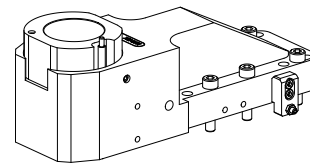


Suporte básico MS32/MS40 De expansão hid

Características técnicas

Sistema de carro MS	MS32/MS40
Acionamento	não acionado
Fixação MS	Mola de ajuste/pino
Recepção	De expansão hidráulica D51
X [mm]	86
Y [mm]	–
Z [mm]	0
Produtos INDEX TRAUB	MS40-8



	I	II	III
X	96	86	71

Documentos

Notas sobre o produto

[DE \(pdf\)](#)

[EN \(pdf\)](#)

[FR \(pdf\)](#)

[FR \(pdf\)](#)

[EN \(pdf\)](#)

[DE \(pdf\)](#)

Acessórios

Acessórios opcionais

Tool holder accessories

[Reduções expansão hidráulica D51/ D36](#)

ID do produto : 10455757

ID anterior do produto : W95281.1550

PF Categoria de
acessórios
Reduções expansão
hidráulica

Recepção
D51

Alojamento de
ferramenta
D36

Outros acessórios

[Not defined Standard MS52](#)

ID do produto : 10397970

ID anterior do produto : WM3700.3110F
