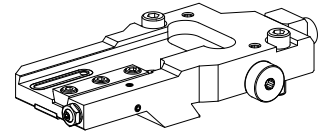


## Support outil plongée et butée MS32/MS40

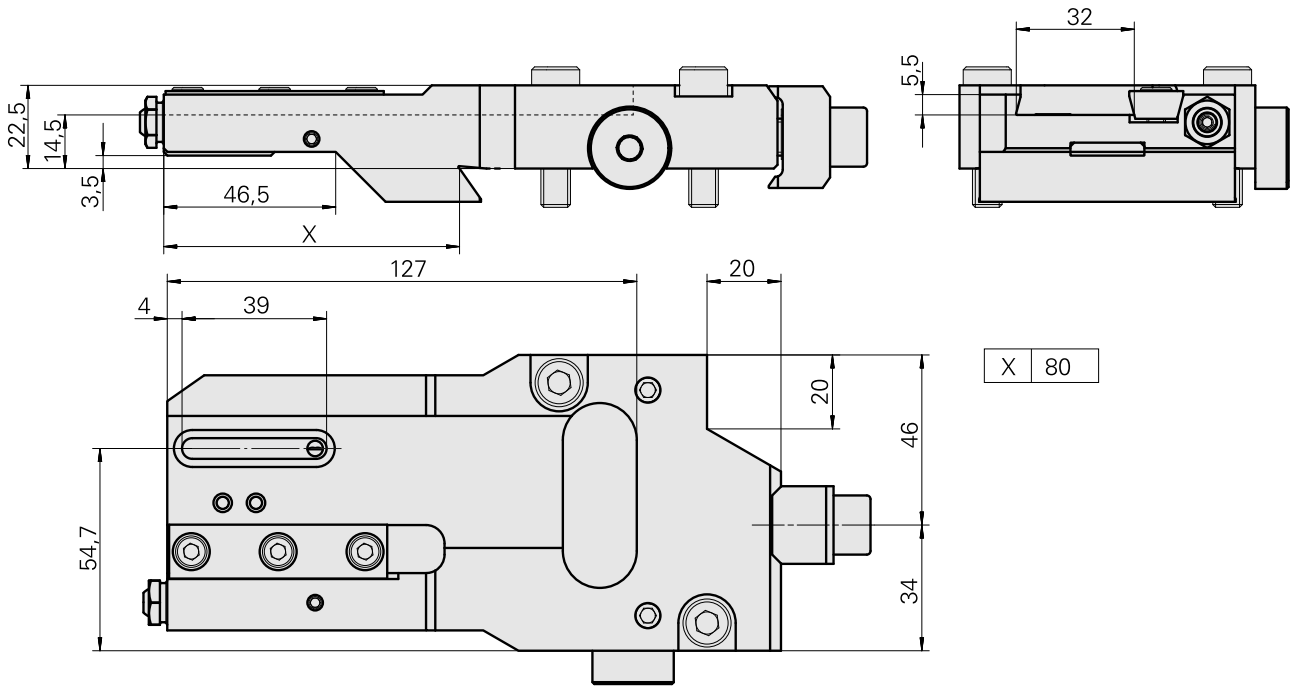
### Données techniques

<b>Système de chariot MS</b>	MS32/MS40
<b>Entraînement</b>	non entraîné
<b>Fixation MS</b>	Queue d'aronde
<b>Arrosage</b>	central et extérieur
<b>Pression</b>	80 bar
<b>Direction</b>	marche à droite
<b>Attachement</b>	Trapèze 32x8
<b>X [mm]</b>	80
<b>Y [mm]</b>	–
<b>Z [mm]</b>	14,5
<b>Produits INDEX TRAUB</b>	MS40-8



### Remarque

Utilisable uniquement sur la position 7.1 !



---

## Documents

Aucun téléchargement n'est disponible pour ce produit

## Accessoires

Nécessaire à l'exploitation

### [Douille 4x8x12](#)

ID produit : 10831938  
Ancienne ID produit : W02010.0002

---

### [Vis creuse M12x1](#)

ID produit : 10757766  
Ancienne ID produit : W02013.0001

---

### [Buse à bille D8xM5](#)

ID produit : 10392450  
Ancienne ID produit : W02019.0002

---

### [Plaque de butee](#)

ID produit : 10217059  
Ancienne ID produit : W00019.0064

---

## Accessoires optionnels

### Autres accessoires

### [Vis à tête noyée Torx M 4x 8/T20 M 4x 8/T20 verzinkt 402314 8](#)

ID produit : 10586100  
Ancienne ID produit : 410362.0408

---