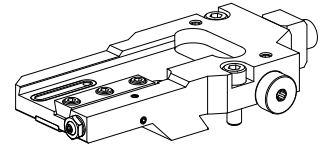


Stech- und Anschlaghalter MS32/MS40 Trap

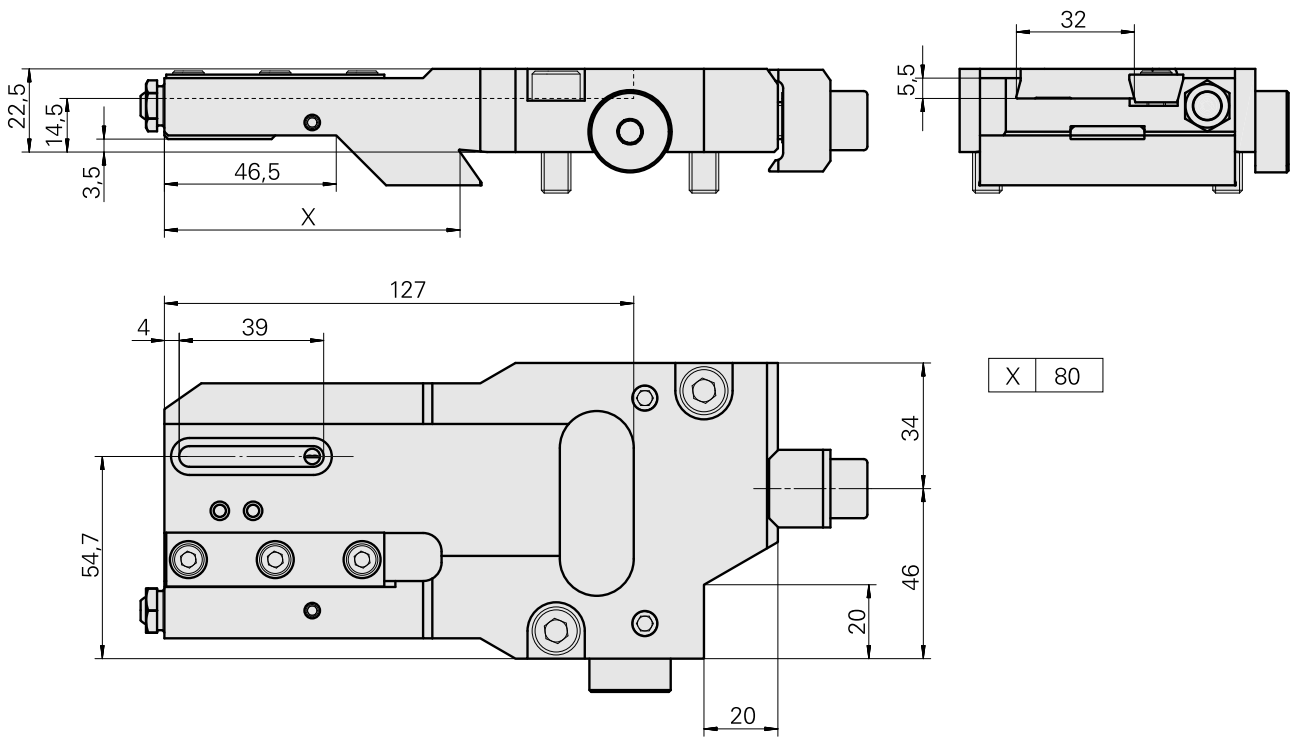
Technische Daten

Schlittensystem MS	MS32/MS40
Antrieb	nicht angetrieben
Fixierung MS	Schwalbenschwanz
Kühlung	außen und innen
Druck	80 bar
Drehrichtung	Rechtslauf
Aufnahme	Trapez 32x8
X [mm]	80
Y [mm]	–
Z [mm]	14,5
Produkte INDEX TRAUB	MS40-8



Hinweis

Nur in der Lage 8.2 einsetzbar!



Dokumente

Für dieses Produkt sind keine Downloads vorhanden

Zubehör

Zum Betrieb benötigt

[Buchse 4x8x12](#)

Artikel-Id : 10831938
frühere Artikel-Id : W02010.0002

[Hohlschraube M12x1](#)

Artikel-Id : 10757766
frühere Artikel-Id : W02013.0001

[Kugelspritzdüse D8xM5 D8xM5](#)

Artikel-Id : 10392450
frühere Artikel-Id : W02019.0002

Optionales Zubehör

weiteres Zubehör

[Anschlagplatte](#)

Artikel-Id : 10217059
frühere Artikel-Id : W00019.0064

[Senkschraube 8.8 Torx M4x8/T20 M 4x 8/T20 verzinkt 402314 8](#)

Artikel-Id : 10586100
frühere Artikel-Id : 410362.0408
