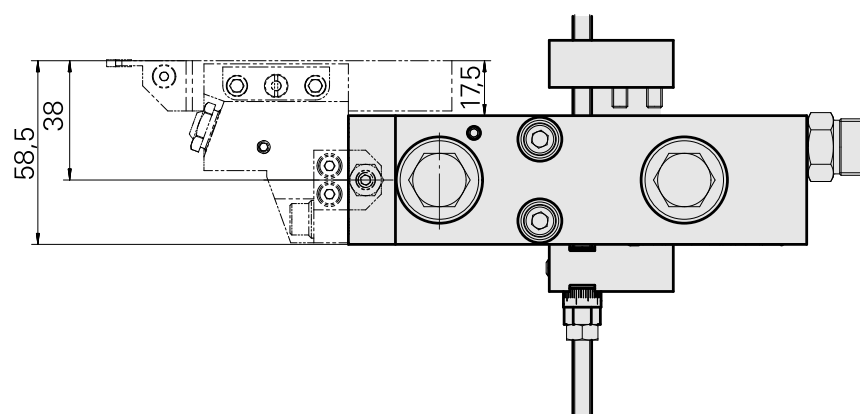
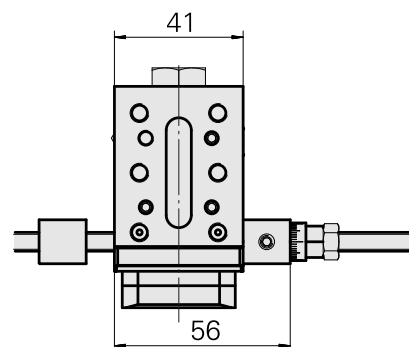
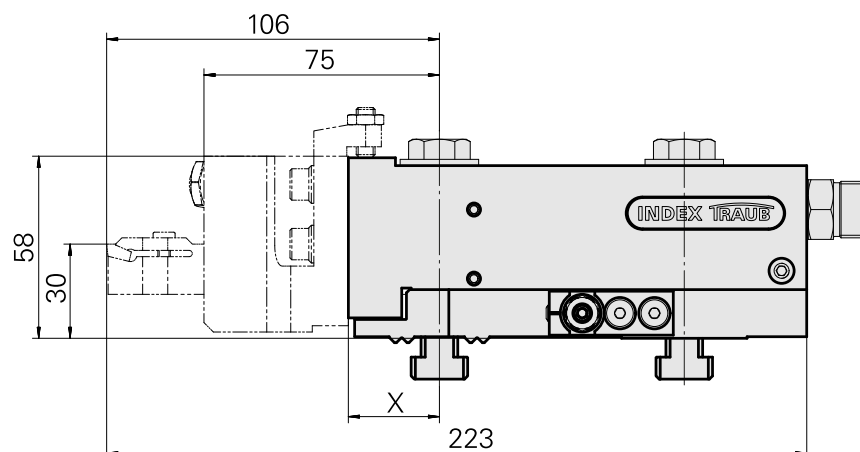
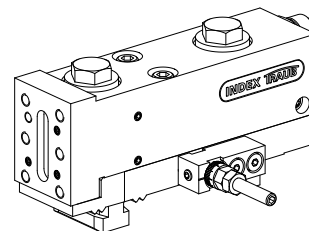


## Supporto di base MS16 slitta inserti, ad angolazione regolabile

### Caratteristiche tecniche

<b>Sistema slitte MS</b>	MS16 slitta inserti
<b>Azionamento</b>	non azionato
<b>Fissaggio MS</b>	dentatura W
<b>Raffreddamento</b>	esterno
<b>Pressione</b>	80 bar
<b>X [mm]</b>	29
<b>Y [mm]</b>	–
<b>Z [mm]</b>	–
<b>Prodotti INDEX TRAUB</b>	MS16-6 • MS16-6 Plus



X	29
---	----

## Documenti

### Schede prodotto

[DE \(pdf\)](#)

[EN \(pdf\)](#)

[FR \(pdf\)](#)

[PT \(pdf\)](#)

## Accessori

### Accessori opzionali

#### MS tool holders

#### [Flangia di bloccaggio inserti Quadrato 1, regolabile in direzione Y](#)

Id prodotto : 10600943

Id prodotto precedente : W9990723

Azionamento non azionato	Raffreddamento esterno	Pressione 80 bar	Senso di rotazione Rotazione destrorsa	
Attacco Quadrato 16x16	X [mm] 46	Y [mm] -	Z [mm] 22	
Prodotti INDEX TRAUB MS16-6 • MS16-6 Plus				

#### [Flangia di bloccaggio inserti Quadrato 1, regolabile in direzione Y](#)

Id prodotto : 10320028

Id prodotto precedente : W9990722

Azionamento non azionato	Raffreddamento esterno	Pressione 80 bar	Senso di rotazione Rotazione sinistrorsa	
Attacco Quadrato 16x16	X [mm] 46	Y [mm] -	Z [mm] 22	
Prodotti INDEX TRAUB MS16-6 • MS16-6 Plus				

#### Altri accessori

11082821  
W5150006

**INDEX**

---

Vite di chiusura VSTI R 1/4-ED

Id prodotto : 10886676

Id prodotto precedente : 410773.0025

---

Arresto Feineinstellung; klein

Id prodotto : 10786502

Id prodotto precedente : W9990769

---