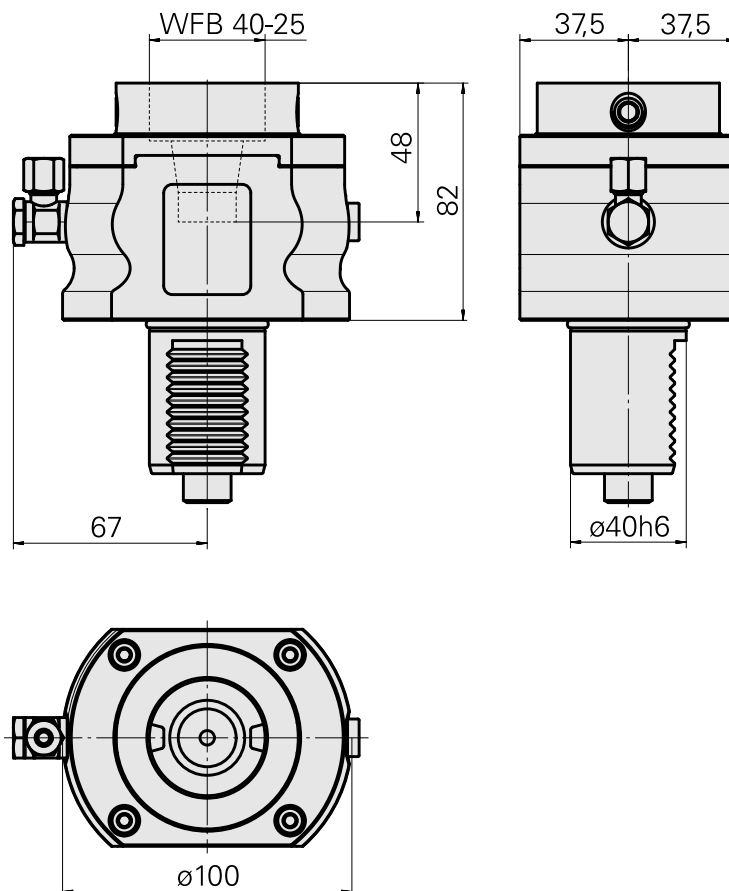
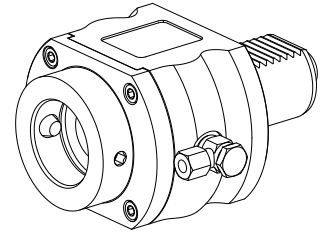


Fräseinheit VDI 40 1:1 WFB 40-25

Technische Daten

Schaft VDI	VDI 40
Antrieb	Zahnwelle B17x14
Fixierung VDI	keine
Übersetzung	1:1
Kühlung	außen
Druck	80 bar
Aufnahme	WFB 40-25
180° wendbar	nein
Drehrichtung	gleich der Antriebsrichtung
X [mm]	82
Y [mm]	-
Z [mm]	-
Produkte INDEX TRAUB	TNA400



Dokumente

Produkthinweise

[DE \(pdf\)](#)

[EN \(pdf\)](#)

[FR \(pdf\)](#)

[PT \(pdf\)](#)