

INDEX CAPTO C3 ER11

Características técnicas

PF Categoria de acessórios

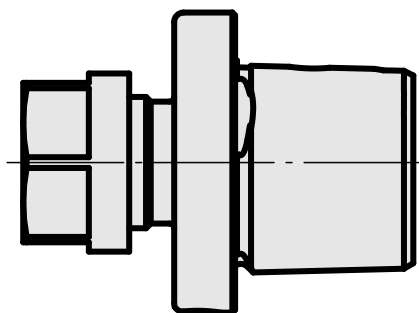
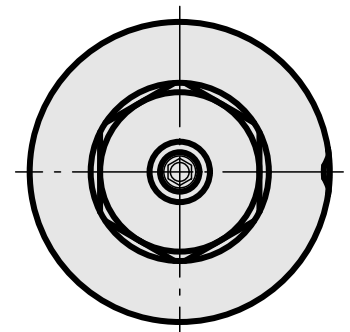
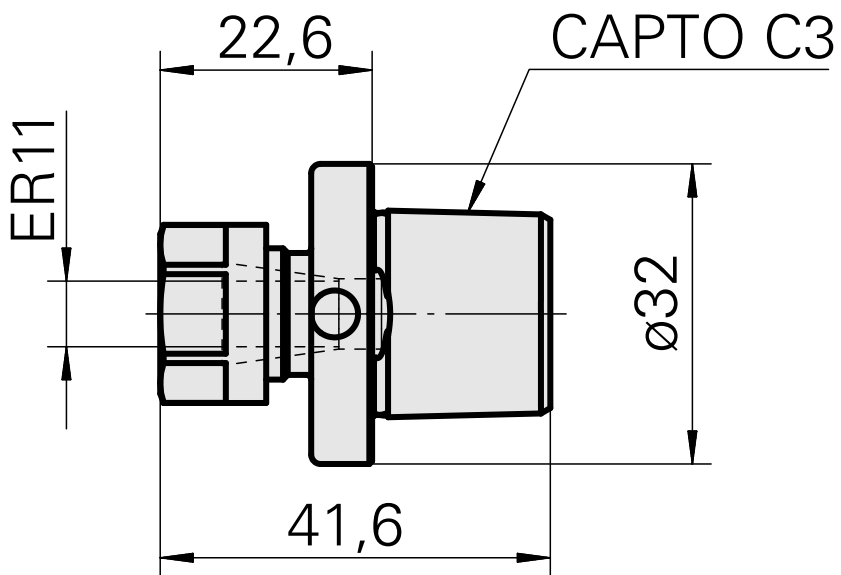
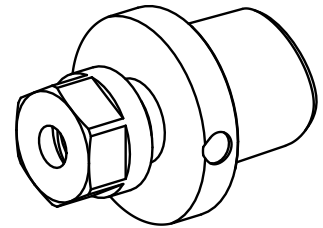
INDEX CAPTO C3

Recepção

ER11

Inserções de troca rápida

pinça de montagem



Documentos

Não há downloads disponíveis para este produto

Acessórios

Necessário para operação

[Chave](#)

ID do produto : 10969996

ID anterior do produto : 490219.0111

| | | | |
|--|------------------|----------------------------------|--------------------------------|
| PF Categoria de acessórios Ferramenta | Recepção ER11 | Tipo de pinça de aperto ER 11 | Fixação do tipo porca Rosca |
| Ferramenta para pinças Chaves de boca | | | |

Acessórios opcionais

Tool holder accessories

[Porca tensora](#)

ID do produto : 10302707

ID anterior do produto : 322438

| | | | |
|-------------------------------------|------------------|----------------------------------|--------------------------------|
| PF Categoria de acessórios Garra | Recepção ER11 | Tipo de pinça de aperto ER 11 | Fixação do tipo porca Rosca |
|-------------------------------------|------------------|----------------------------------|--------------------------------|

Outros acessórios

[Clamping collet](#)

ID do produto : 10086829

ID anterior do produto : 901930.0---

[tapping tool collet ET-1-12](#)

ID do produto : 10001911

ID anterior do produto : 3239--

11078012
W9991222

INDEX

Porta pinça para torneira ER11GB

ID do produto : 10285407
ID anterior do produto : 900288

Porta pinça

ID do produto : 10132309
ID anterior do produto : W999064-
