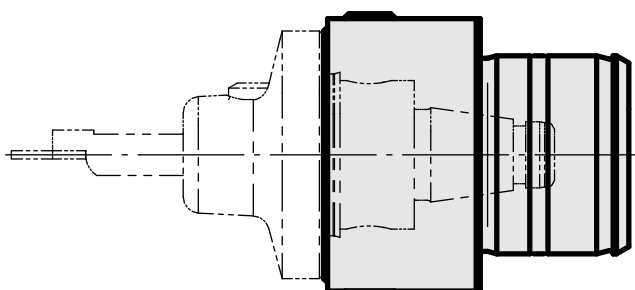
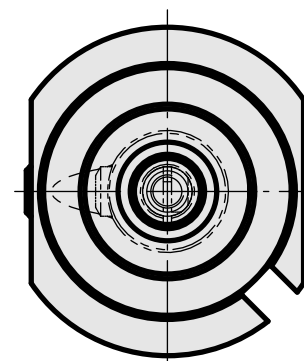
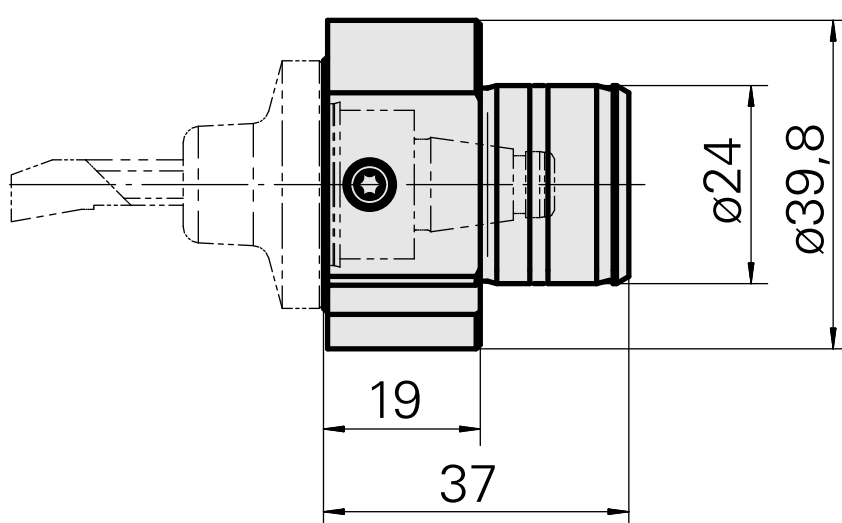
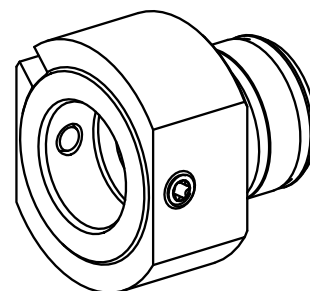


Attachement WFB 20-12

Données techniques

Entraînement	non entraîné
Arrosage	central
Attachement	WFB 20-12
Pression	80 bar
X [mm]	19
Y [mm]	–
Z [mm]	–
Produits INDEX TRAUB	ABC65 • TNK42/65 • TNL18 • TNL20 • TNL32-11 • TNL32 • TNL32-11 compact • TNL20-11 • TNL32 compact • TNK40.2-10 • TNL20.2 • TNK40.2



Documents

Remarques concernant les produits

[PT \(pdf\)](#)

[DE \(pdf\)](#)

[EN \(pdf\)](#)

[FR \(pdf\)](#)

Accessoires

Accessoires optionnels

Autres accessoires

[Goupille filetée M 6x1x7](#)

ID produit : 10004947

Ancienne ID produit : 326171

[Vis WFB20-12](#)

ID produit : 10371699

Ancienne ID produit : 900783

[Adaptateur WFB 20-12 rétréci](#)

ID produit : 10477939

Ancienne ID produit : 904006

[Adaptateur WFB 20-12 Weldon](#)

ID produit : 10221340

Ancienne ID produit : 904007

[Adaptateur WFB 20-12 pinces de serrage](#)

ID produit : 10625654

Ancienne ID produit : 904008

[Adaptateur WFB 20-12 Arbre porte-fraise](#)

ID produit : 10489061
Ancienne ID produit : 904009

[Adaptateur WFB 20-12 Hydroexpansible](#)

ID produit : 10566889
Ancienne ID produit : 904010

[WFB pour PO de tournage](#)

ID produit : 10146029
Ancienne ID produit : 904011

[Adaptateur WFB 20-12 Horn S-Mini](#)

ID produit : 10777058
Ancienne ID produit : 904012

[Adaptateur WFB 20-12 pour PO de tournage](#)

ID produit : 10394640
Ancienne ID produit : 904013

[WFB for tap chuck](#)

ID produit : 11004600
Ancienne ID produit : WZ9990.9613F

[WFB autres attachements](#)

ID produit : 10243177
Ancienne ID produit : WZ9990.9612F
