

INDEX CAPTO C3 ER20

技术特点

TH accessories category

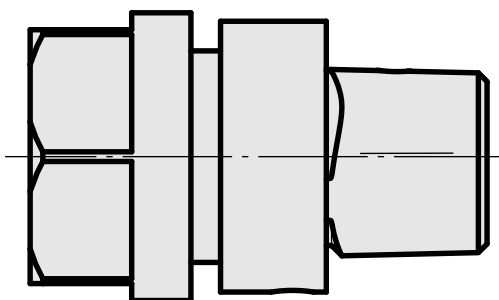
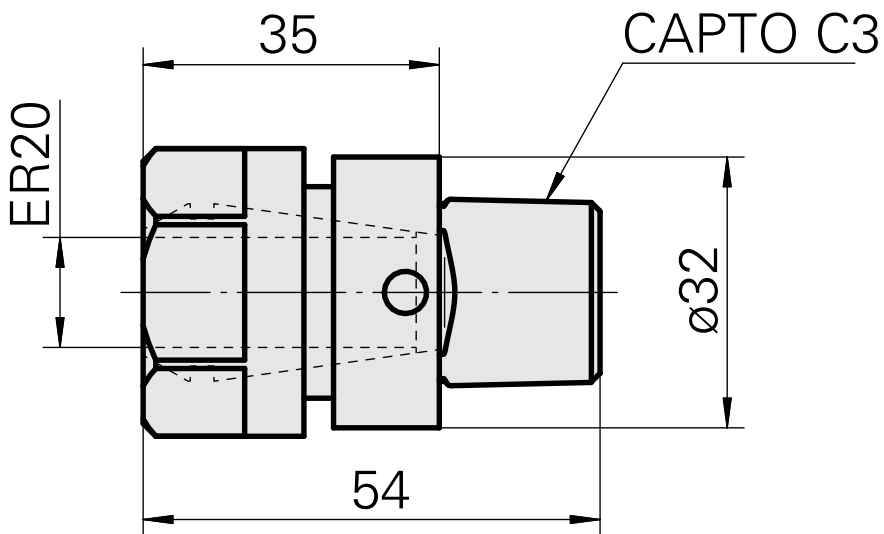
INDEX CAPTO C3

Mounting

ER20

Quick change inserts

collet mounting



文件

没有针对此产品的任何下载

附件

转至运行所需

[Spanner](#)

产品ID：10603529

以前的产品ID：490219.0201

TH accessories category Tool	Mounting ER20	Collet type ER 20	Clamping nut type Female thread
Tools for Collet chucks Clamping nut wrench			

可选附件

Tool holder accessories

[Clamping nut](#)

产品ID：10137535

以前的产品ID：901939.0201

刀座附件类别 紧固螺母	夹具 ER20	夹头型号 ER 20	紧固螺母型号 内螺纹
----------------	------------	---------------	---------------

其他附件

[Clamping collet](#)

产品ID：10863981

以前的产品ID：901930.2---

[tapping tool collet ET-1-20](#)

产品ID：10418139

以前的产品ID：3234--

Collet chuck

产品ID : 10135002
以前的产品ID : W999066-

Clamping collet, sealed

产品ID : 10919110
以前的产品ID : W999084-
