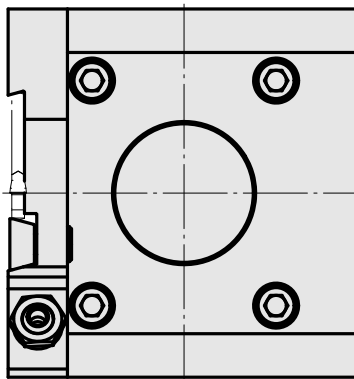
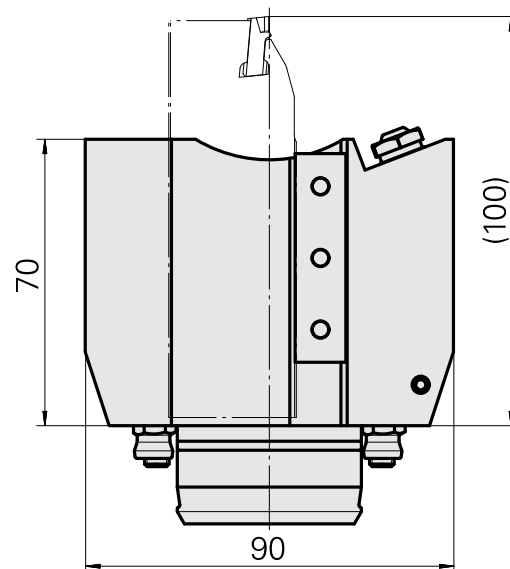
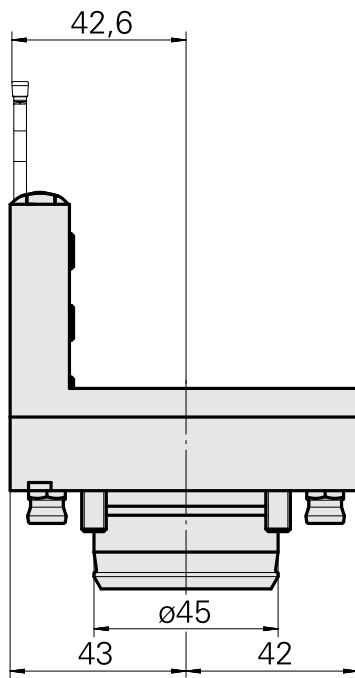
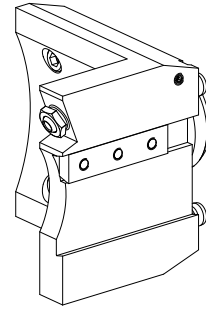


Stechhalter KPS 45 Trapez 32x8

Technische Merkmale

Schaft KPS	KPS 45
Antrieb	nicht angetrieben
Kühlung	außen
Aufnahme	Trapez 32x8
Druck	80 bar
X [mm]	70
Y [mm]	-
Z [mm]	-40
Produkte INDEX TRAUB	ABC65 • TNK42/65 • C200 Tandem



Dokumente

Für dieses Produkt sind keine Downloads vorhanden

Zubehör

Optionales Zubehör

weiteres Zubehör

[Buchse 4x8x12](#)

Artikel-Id : 10831938
frühere Artikel-Id : W02010.0002

[Kugelspritzdüse D8xM5 D8xM5](#)

Artikel-Id : 10392450
frühere Artikel-Id : W02019.0002

[Hohlschraube M12x1 M12x1](#)

Artikel-Id : 10757766
frühere Artikel-Id : W02013.0001

[Düse Kugel-D8 Kugel-D8](#)

Artikel-Id : 10007891
frühere Artikel-Id : 904837
