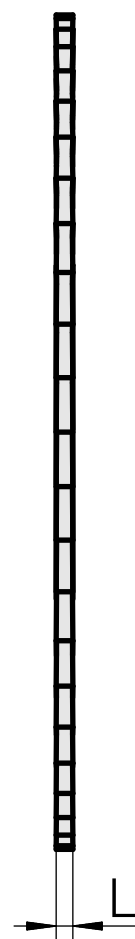
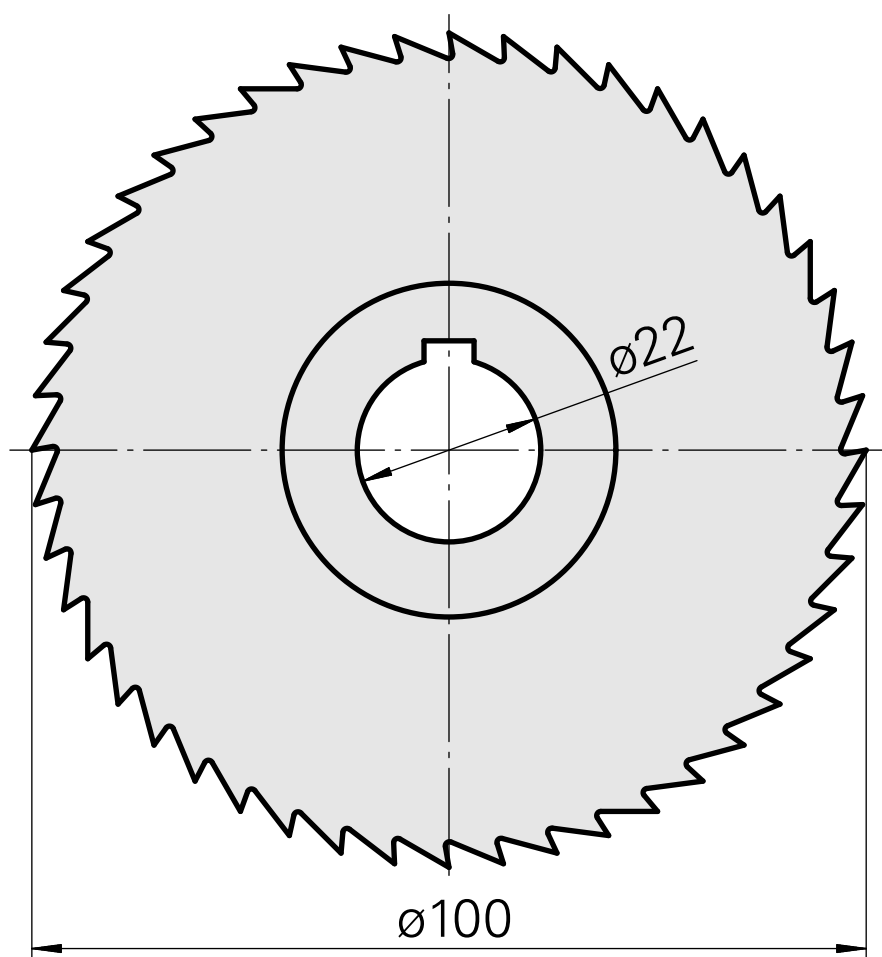
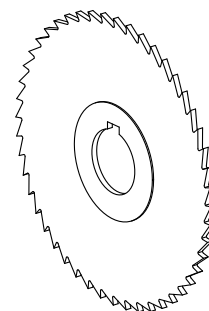


## Nastro da sega, larghezza lama sega circolare 2,4 mm

### Caratteristiche tecniche

Categoria acces. portautensile	Lama sega circolare d100
Attacco per utensile	22mm



## **Documenti**

Non sono disponibili download per questo prodotto