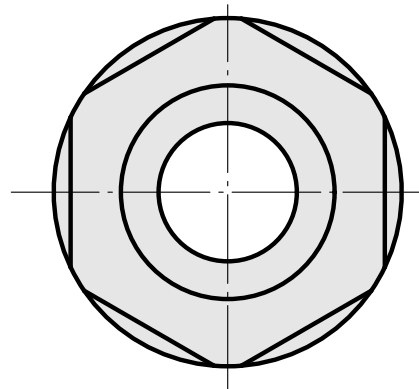
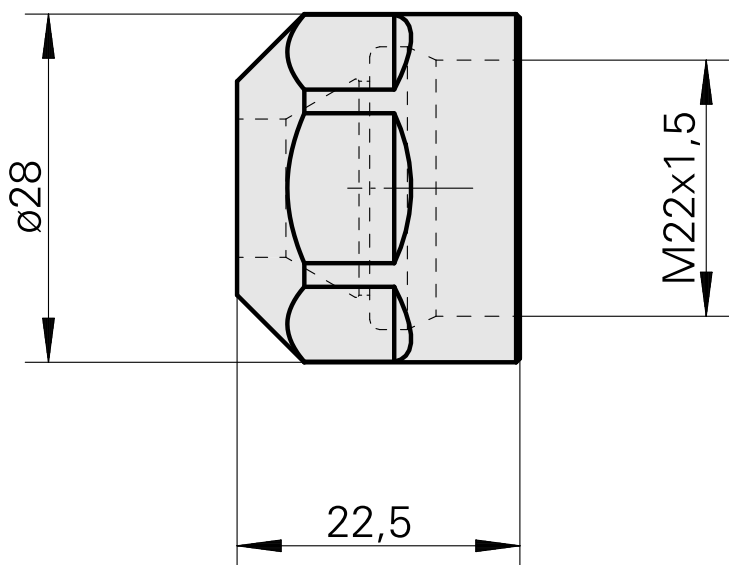
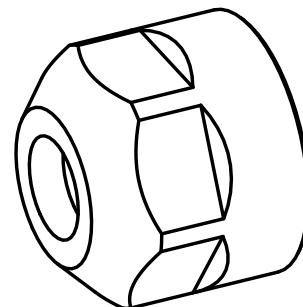


Spannmutter M22X1,5, für innere Kühlschmierstoffversorgung

Technische Daten

WZH Zubehörkategorie	Spannmutter
Aufnahme	ER16
Spannzangentyp	ER16
Spannmuttertyp	Innengewinde



Dokumente

Für dieses Produkt sind keine Downloads vorhanden