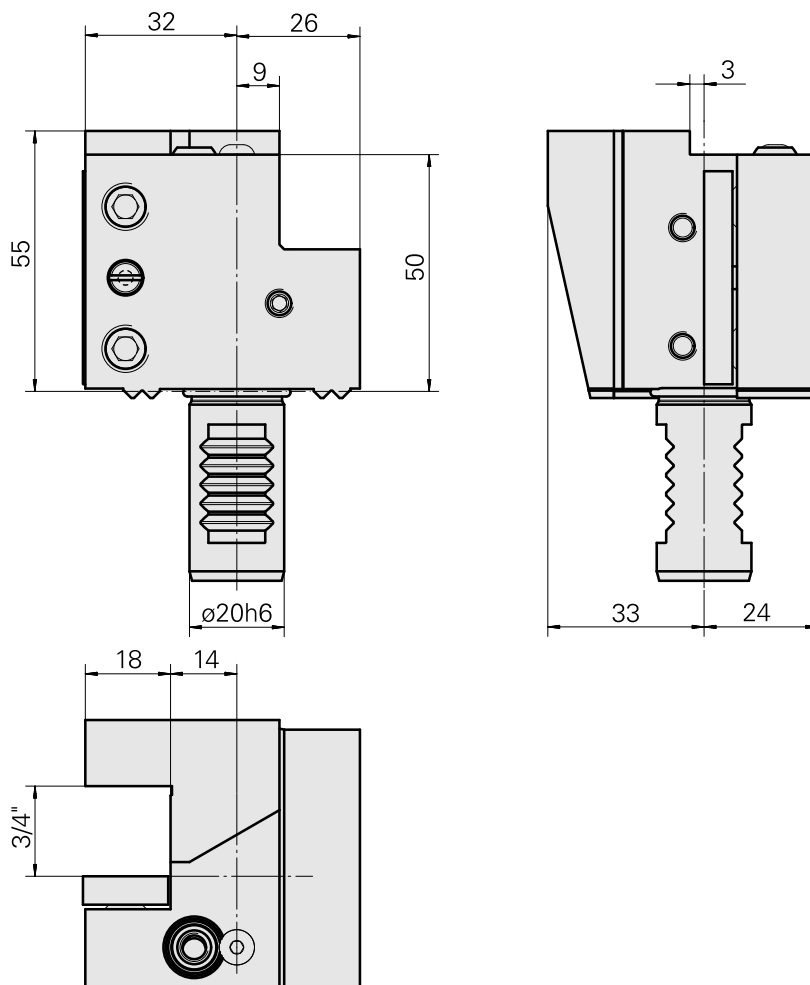
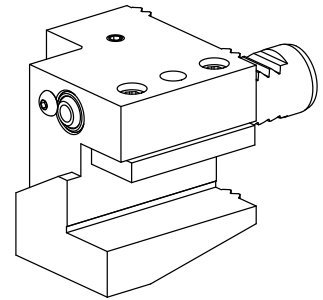


车刀架 VDI 20 四方头 3/4"x3/4", C1/C4型

技术特点

刀柄VDI	VDI 20
驱动装置	非动力式
固定装置VDI	W形齿
冷却	外冷
压力	20 bar
夹具	四方头 3/4"x3/4"
可翻转 180°	是
X [mm]	55
Y [mm]	-
Z [mm]	32
INDEX TRAUB产品	C100



文件

没有针对此产品的任何下载

附件

可选附件

其他附件

Seal

产品ID : 10478680
以前的产品ID : W67221.4196

Blanking plug D12

产品ID : 10532667
以前的产品ID : W00015.0021

Ball nozzle 12D/M6

产品ID : 10602750
以前的产品ID : 474550.0101

Lens head screw

产品ID : 10344546
以前的产品ID : 410243.0406
