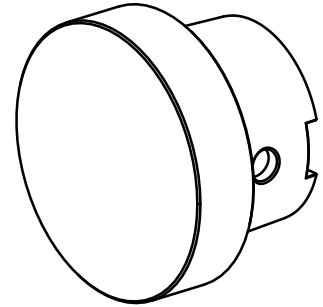


Verschlussstopfen HSK 40 A

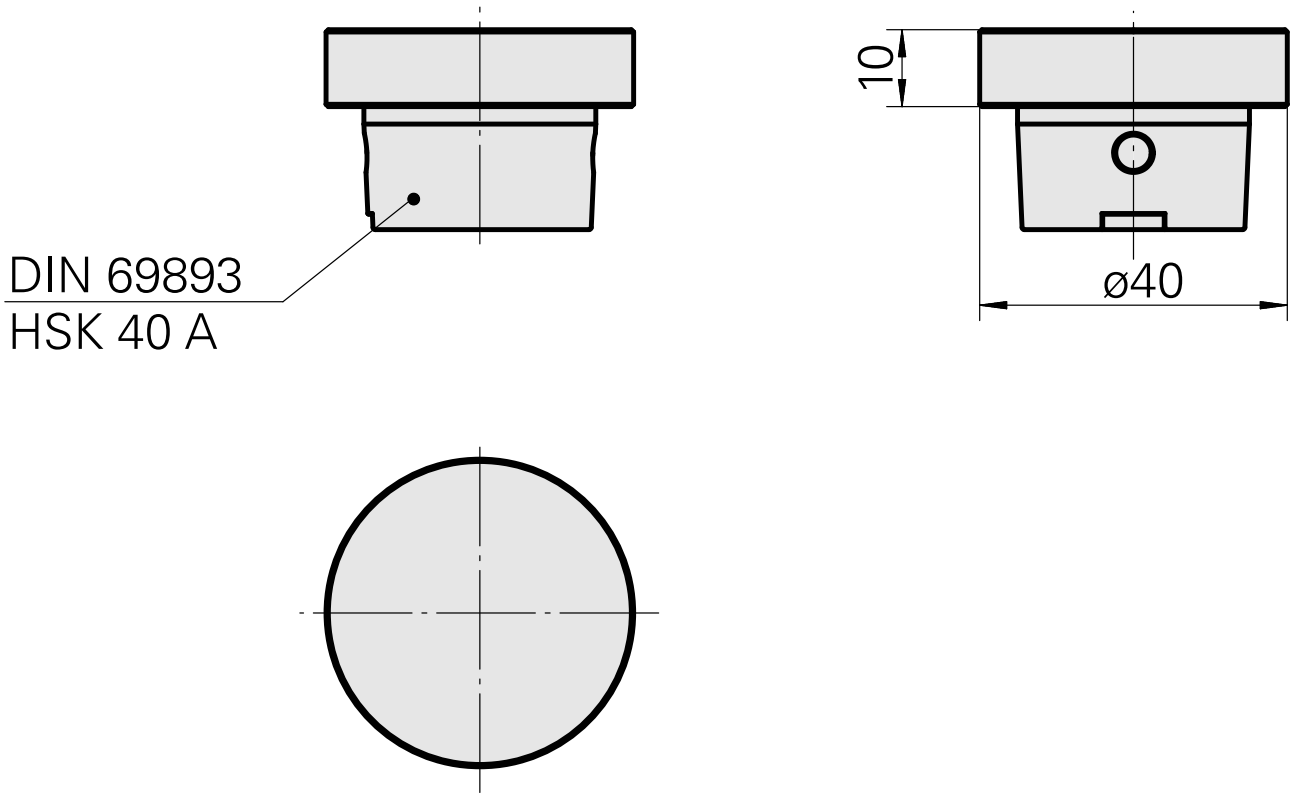
Technische Daten

Schaft HSK	HSK 40
Form HSK	A
X [mm]	10
Produkte INDEX TRAUB	G160 • V100 • G200.2 • R200 • G220.3 • TNX220.3



Hinweis

Keine Rotation zulässig!



Dokumente

Für dieses Produkt sind keine Downloads vorhanden