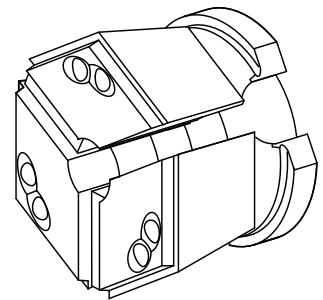


Testa di serraggio Top40 D=12,00mm

Caratteristiche tecniche

Altezza mont. sistema serr.	SK40
Lin. prod. di altri produkt.	Mandrino TOPlus
Tipo di serraggio	liscio
Diametro nominale (mm)	12 Millimeter
Metodo di serraggio	Serraggio esterno
Lin. prod. di altri produkt.	Hainbuch



Per questo prodotto non è disponibile attualmente una visualizzazione in 3 pagine

Documenti

Non sono disponibili download per questo prodotto