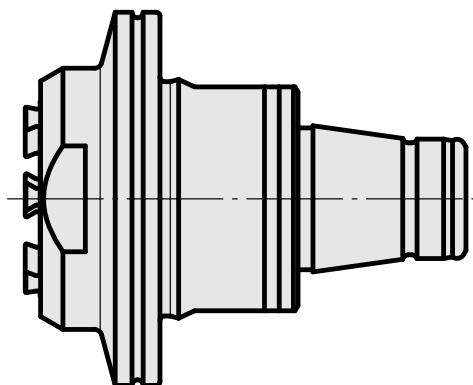
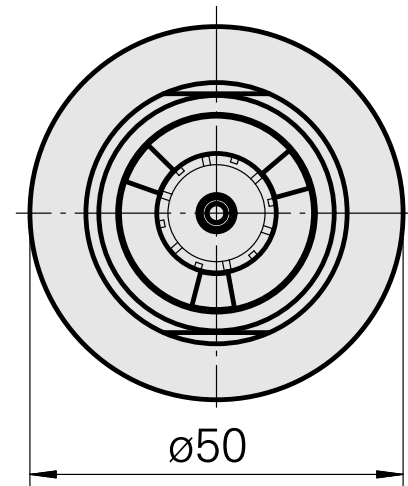
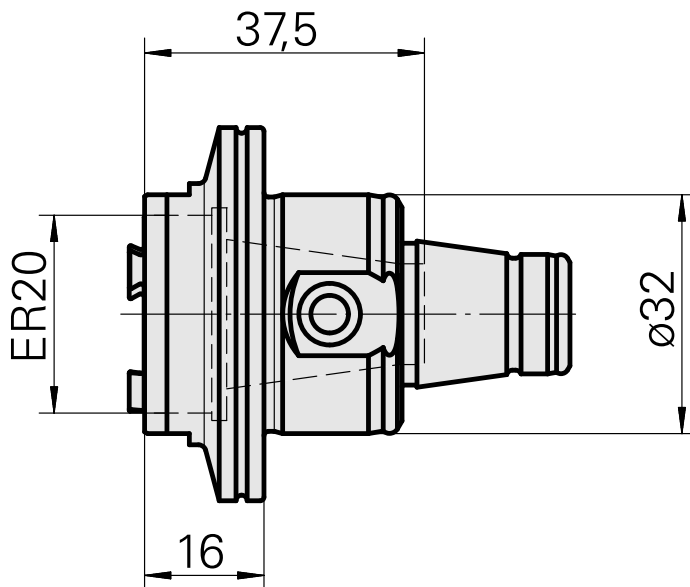
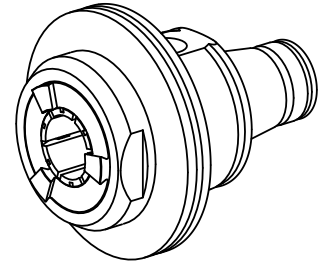


## WFB 32-20 ER20, avec écrou de serrage intérieur

### Características técnicas

PF Categoria de acessórios	WFB 32-20
Recepção	ER20
Inserções de troca rápida	pinça de montagem



---

## Documentos

Não há downloads disponíveis para este produto

## Acessórios

Necessário para operação

### [Chave](#)

ID do produto : 10085639

ID anterior do produto : 490219.3201

PF Categoria de acessórios Ferramenta	Recepção ER20	Tipo de pinça de aperto ER 20	Fixação do tipo porca Rosca macho
Ferramenta para pinças Chaves de boca			

## Acessórios opcionais

### Tool holder accessories

### [Porca tensora](#)

ID do produto : 10566942

ID anterior do produto : 901939.5201

PF Categoria de acessórios Garra	Recepção ER20	Tipo de pinça de aperto ER 20	Fixação do tipo porca Rosca macho
-------------------------------------	------------------	----------------------------------	--------------------------------------

### Outros acessórios

### [Clamping collet](#)

ID do produto : 10863981

ID anterior do produto : 901930.2---

---

### [Pinça de aperto, selado](#)

ID do produto : 10919110

ID anterior do produto : W999084-

---

11057356  
W9990890

**INDEX**

---

[tapping tool collet ET-1-20](#)

ID do produto : 10418139  
ID anterior do produto : 3234--

---

[Porta pinça](#)

ID do produto : 10135002  
ID anterior do produto : W999066-

---