

Metallkreissägeblatt, Breite Kreisägeblattes 0,3 mm

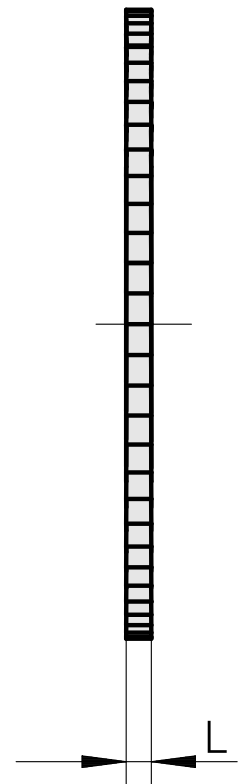
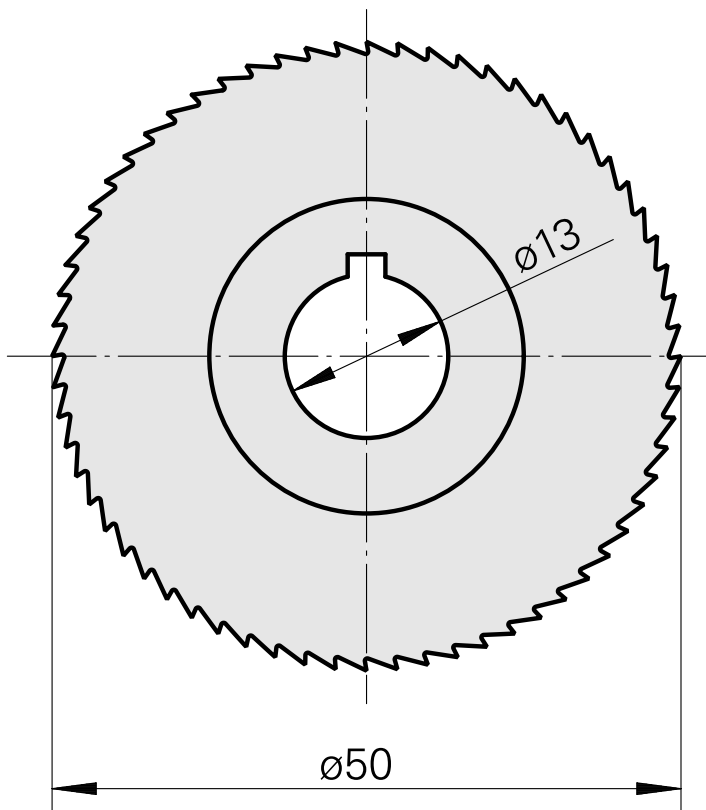
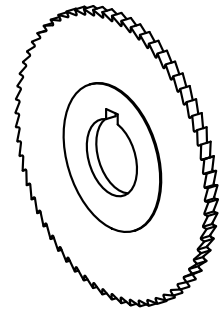
Technische Merkmale

WZH Zubehörcategorie

Kreissägeblatt D50

Werkzeugaufnahme

13 mm



Dokumente

Für dieses Produkt sind keine Downloads vorhanden