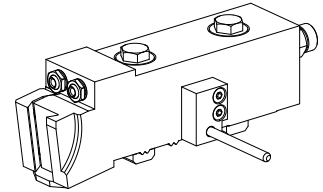


Stechhalter MS16 Stechschlitten Formmeiß, X.1

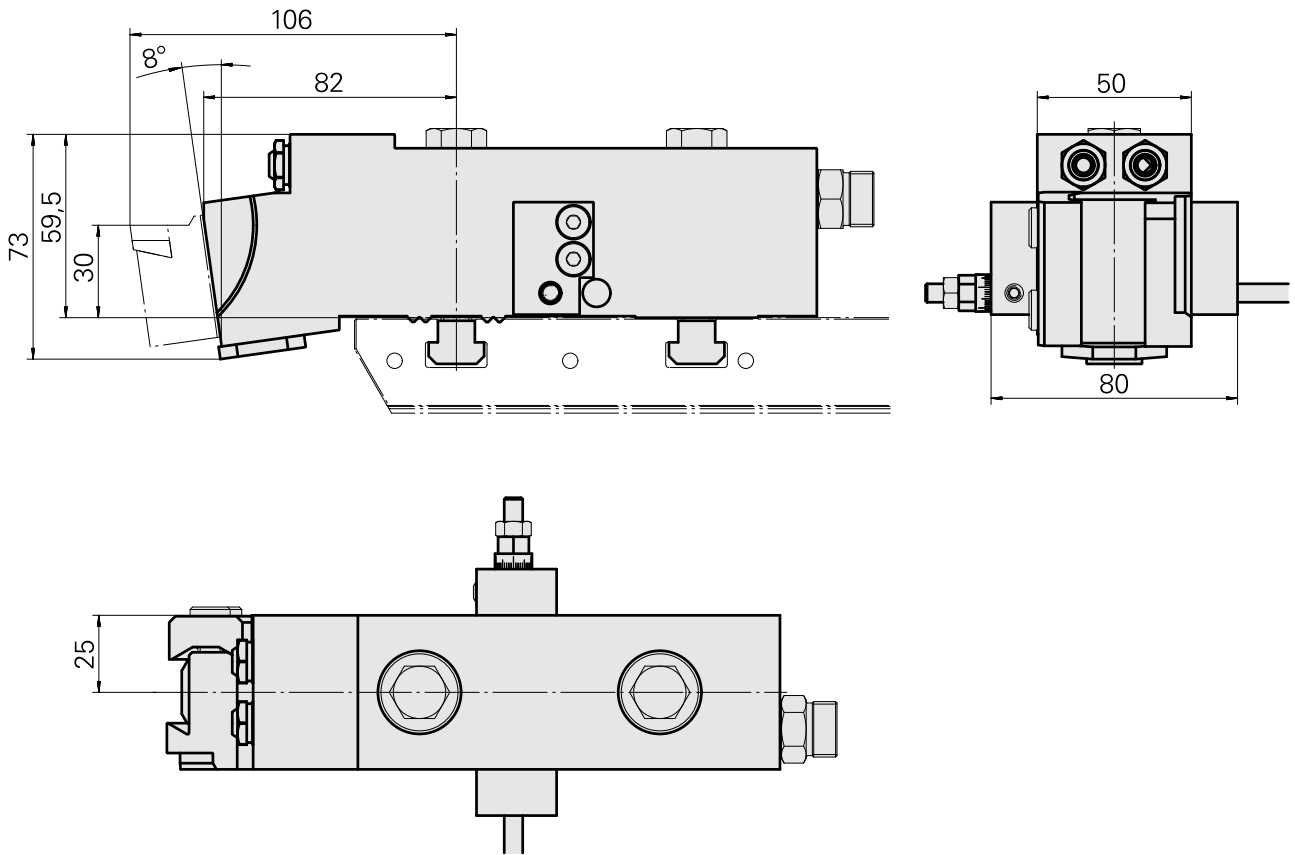
Technische Merkmale

Schlittensystem MS	MS16 Stechschlitten
Antrieb	nicht angetrieben
Fixierung MS	W-Verzahnung
Kühlung	außen
Druck	80 bar
Drehrichtung	Rechtslauf
Aufnahme	Formmeißel AWN 28
X [mm]	106
Y [mm]	–
Z [mm]	25
Produkte INDEX TRAUB	MS16-6



Hinweis

Nur auf INDEX MS16-6 in Lage 2.1 und 4.1 einsetzbar!



Dokumente

Für dieses Produkt sind keine Downloads vorhanden

Zubehör

Optionales Zubehör

weiteres Zubehör

[Verschlusschraube PLIH-G1/4E VSTI R 1/4-ED](#)

Artikel-Id : 10886676
frühere Artikel-Id : 410773.0025

[Buchse 10 D x 6 D x 12,5](#)

Artikel-Id : 10670360
frühere Artikel-Id : W67530.0824

[Kugelspritzdüse D10xM6](#)

Artikel-Id : 11031912
frühere Artikel-Id : W67500.3208

[Hohlschraube M14x1](#)

Artikel-Id : 10105238
frühere Artikel-Id : W67530.0818

[Düse M6 mit D1,6](#)

Artikel-Id : 10147428
frühere Artikel-Id : W00019.0216

[Anschlag M6x180 Feineinstellung; groß](#)

Artikel-Id : 10823911
frühere Artikel-Id : W9990754
