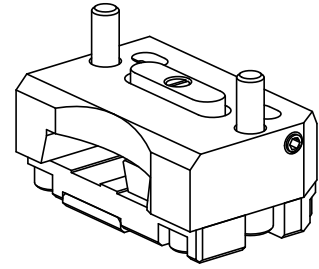


Stechhaltestück Trapez 26x8, mit Anschlag

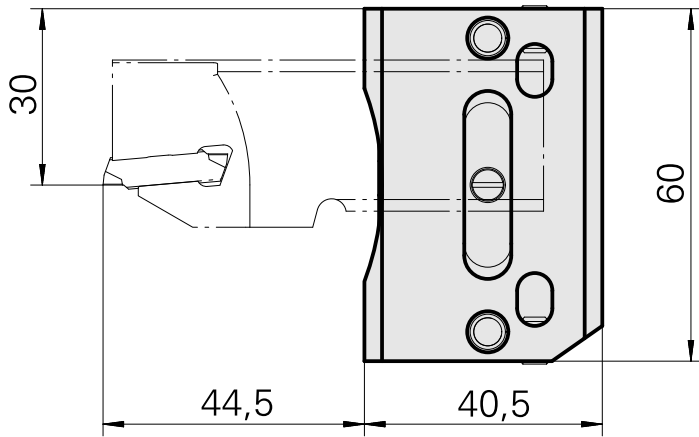
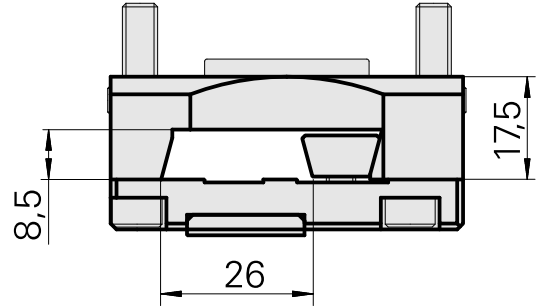
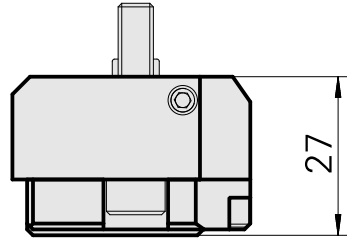
Technische Daten

Antrieb	nicht angetrieben
Drehrichtung	Rechtslauf
Aufnahme	Trapez 26x8
X [mm]	40,5
Y [mm]	–
Z [mm]	9
Produkte INDEX TRAUB	MS16-6 • MS16-6 Plus



Hinweis

Speziell für linke Abstechklingen!



Dokumente

Für dieses Produkt sind keine Downloads vorhanden

Zubehör

Optionales Zubehör

weiteres Zubehör

[Klemm- u. Anschlagplatte](#)

Artikel-Id : 10575292

frühere Artikel-Id : W9990977
