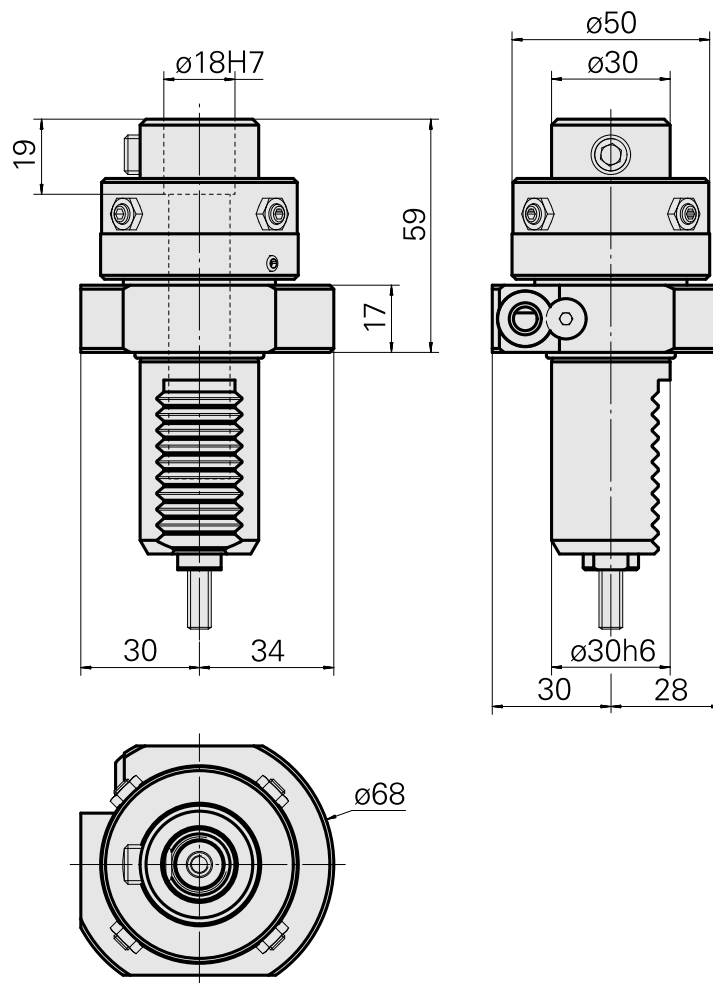
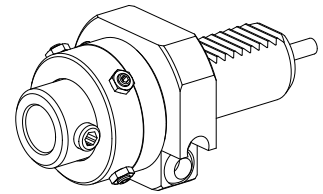


## Reibhalter VDI 30 D18, einstellbar

### Technische Daten

<b>Schaft VDI</b>	VDI 30
<b>Antrieb</b>	nicht angetrieben
<b>Fixierung VDI</b>	keine
<b>Kühlung</b>	außen
<b>Druck</b>	20 bar
<b>Aufnahme</b>	D18
<b>180° wendbar</b>	nein
<b>X [mm]</b>	59
<b>Y [mm]</b>	–
<b>Z [mm]</b>	–
<b>Produkte INDEX TRAUB</b>	V100 • V200 • V160C • V160G • V300 • TNA300



## Dokumente

Für dieses Produkt sind keine Downloads vorhanden

## Zubehör

Optionales Zubehör

**weiteres Zubehör**

### [Spannbuchse D18](#)

Artikel-Id : 10677907  
frühere Artikel-Id : 993118.----

---

### [Kühlrohr](#)

Artikel-Id : 10676412  
frühere Artikel-Id : W63211.5112

---

### [Schraube-Senk 8.8 Torx M 5x12/T25 14581 M 5x12/T25 verzinkt 402315 12](#)

Artikel-Id : 10607371  
frühere Artikel-Id : 410362.0512

---