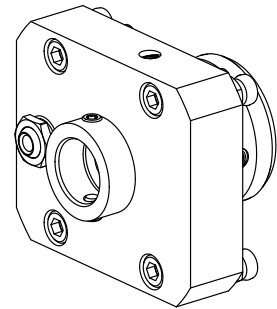


Basishalter KPS 45 WFB 20-12

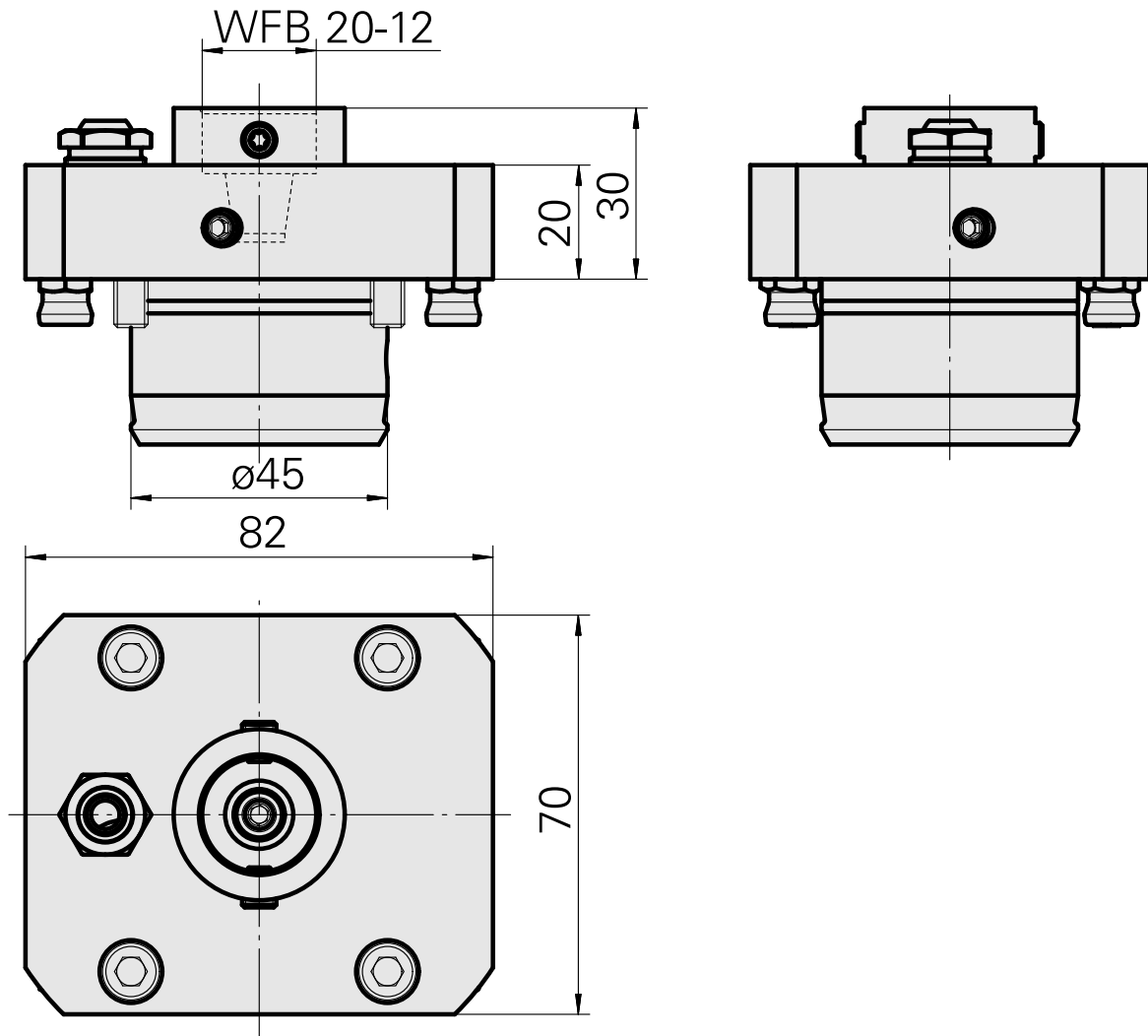
Technische Daten

Schaft KPS	KPS 45
Antrieb	nicht angetrieben
Kühlung	außen und innen
Aufnahme	WFB 20-12
Druck	80 bar
X [mm]	20
Y [mm]	–
Z [mm]	–
Produkte INDEX TRAUB	TNL18



Hinweis

Speziell für TRAUB TNL-Maschinen die über einen Revolver mit einer B-Achse verfügen!



Dokumente

Produkthinweise

[PT \(pdf\)](#)

[DE \(pdf\)](#)

[EN \(pdf\)](#)

[FR \(pdf\)](#)

Zubehör

Optionales Zubehör

Zubehör für Werkzeughalter

[Kühlmittelrohr, L = 100 mm](#)

Artikel-Id : 10346684

frühere Artikel-Id : W9990559

WZH Zubehörkategorie	Aufnahme
Kühlschmierstoff-Rohr	M6

weiteres Zubehör

[Buchse 10 D x 6 D x 12,5](#)

Artikel-Id : 10670360

frühere Artikel-Id : W67530.0824

[Kugelspritzdüse D10xM6](#)

Artikel-Id : 11031912

frühere Artikel-Id : W67500.3208

[Hohlschraube M14x1](#)

Artikel-Id : 10105238

frühere Artikel-Id : W67530.0818

[Düse M6 mit D1,6](#)

Artikel-Id : 10147428

frühere Artikel-Id : W00019.0216

[Adapter WFB 20-12 Schrumpfen](#)

Artikel-Id : 10477939
frühere Artikel-Id : 904006

[Adapter WFB 20-12 Weldon](#)

Artikel-Id : 10221340
frühere Artikel-Id : 904007

[Adapter WFB 20-12 Spannzange](#)

Artikel-Id : 10625654
frühere Artikel-Id : 904008

[Adapter WFB 20-12 Hydrodehn](#)

Artikel-Id : 10566889
frühere Artikel-Id : 904010

[WZH WFB 20-12 Gewindeschneiden](#)

Artikel-Id : 11004600
frühere Artikel-Id : WZ9990.9613F

[WZH WFB 20-12 Sonstige](#)

Artikel-Id : 10243177
frühere Artikel-Id : WZ9990.9612F

[Stift-Gewinde W&F M6x1x7 T15 M 6x1x7](#)

Artikel-Id : 10004947
frühere Artikel-Id : 326171
