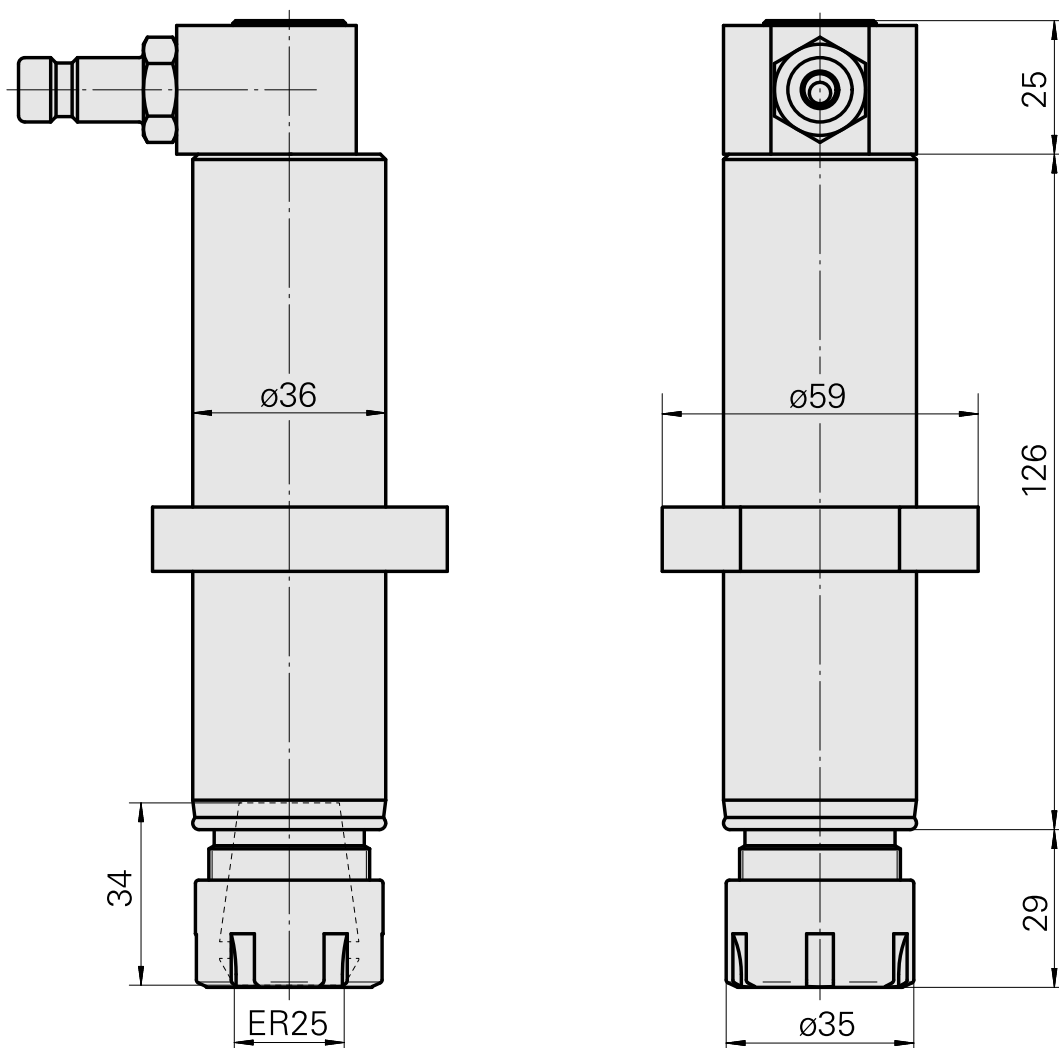
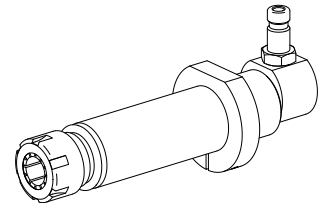


Bohrhalter ER25

Technische Daten

Antrieb	nicht angetrieben
Fixierung MS	Klemmring D36
Kühlung	innen
Druck	80 bar
Aufnahme	ER25
X [mm]	-
Y [mm]	-
Z [mm]	-
Produkte INDEX TRAUB	MS32C • MS52C • MS32-6.2 • MS40-6 • MS40-8 • MS52-6.3 • MS32-6.3



Dokumente

Für dieses Produkt sind keine Downloads vorhanden

Zubehör

Zum Betrieb benötigt

[Spannschlüssel Typ E25M](#)

Artikel-Id : 10408249
frühere Artikel-Id : 490219.2251

WZH Zubehörkategorie Werkzeug für Spannzangen	Aufnahme ER25	Spannzangentyp ER25	Spannmuttertyp Innengewinde Durchm. reduziert
Werkzeug für Spannzangen Spannmutterschlüssel			

Optionales Zubehör

Zubehör für Werkzeughalter

[Spannmutter M30X1 HI-Q/ ERM 25](#)

Artikel-Id : 10861535
frühere Artikel-Id : 901939.2251

WZH Zubehörkategorie Spannmutter	Aufnahme ER25	Spannzangentyp ER25	Spannmuttertyp Innengewinde Durchm. reduziert
-------------------------------------	------------------	------------------------	---

weiteres Zubehör

[Spannzangen ER25 1-16 D](#)

Artikel-Id : 10206464
frühere Artikel-Id : 901930.3---

[Gewindebohrzangen ET-1-25](#)

Artikel-Id : 10191234
frühere Artikel-Id : 3224--

Gewindebohrzangen ER25-GB

Artikel-Id : 10256515
frühere Artikel-Id : WZ9990.9507F

Schrumpfspannzangen ER25

Artikel-Id : 10029756
frühere Artikel-Id : W999067-

Verschlusskupplung G1/4 SP-006-0-WR513-11-2 Serie LP

Artikel-Id : 10837142
frühere Artikel-Id : 474940.0112

STECKNIPPEL G 1/4 SP-006-1-WR013-11 Serie LP

Artikel-Id : 10186287
frühere Artikel-Id : 474946.25
