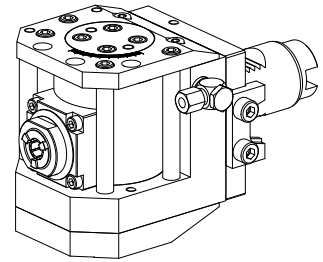


Bohreinheit VDI 40 1:1 ER16, 90°

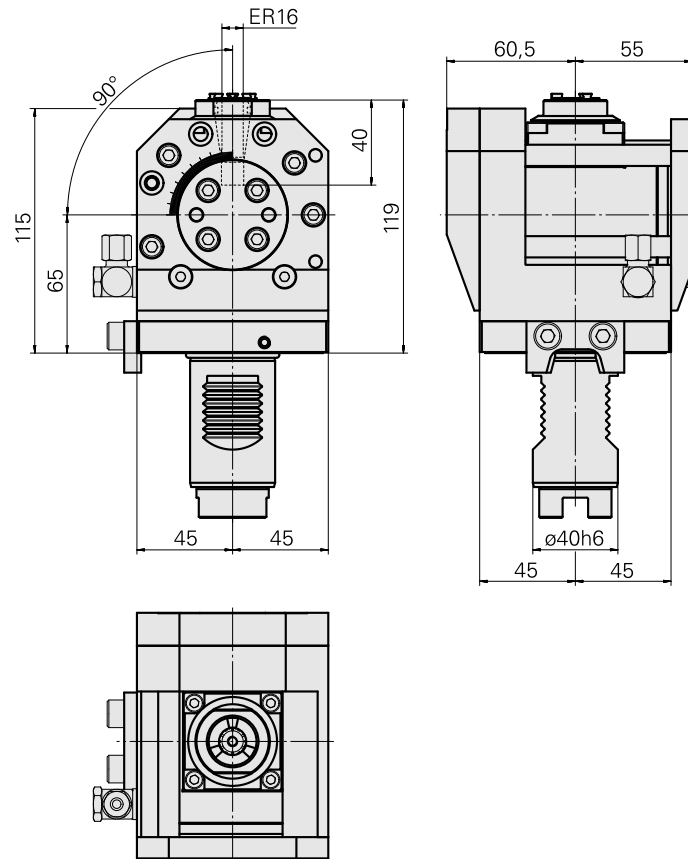
Technische Daten

Schaft VDI	VDI 40
Antrieb	Klauenkupplung
Fixierung VDI	V-Leiste
Übersetzung	1:1
Kühlung	außen
Druck	80 bar
Aufnahme	ER16
180° wendbar	ja
Drehrichtung	gleich der Antriebsrichtung
X [mm]	65
Y [mm]	–
Z [mm]	–
Produkte INDEX TRAUB	G400



Hinweis

Werkzeughalter speziell für INDEX G400!



Dokumente

Für dieses Produkt sind keine Downloads vorhanden

Zubehör

Zum Betrieb benötigt

[Spannschlüssel Typ E16AX](#)

Artikel-Id : 11006246

frühere Artikel-Id : 490219.3161

WZH Zubehörkategorie Werkzeug für Spannzangen	Aufnahme ER16	Spannzangentyp ER16	Spannmuttertyp Außengewinde
Werkzeug für Spannzangen Spannmutterschlüssel			

Optionales Zubehör

Zubehör für Werkzeughalter

[Spannmutter M24x1 Hi-Q/ERAX16](#)

Artikel-Id : 10911008

frühere Artikel-Id : 901939.5161

WZH Zubehörkategorie Spannmutter	Aufnahme ER16	Spannzangentyp ER16	Spannmuttertyp Außengewinde
-------------------------------------	------------------	------------------------	--------------------------------

[Kühlmittelrohr, L = 100 mm](#)

Artikel-Id : 10346684

frühere Artikel-Id : W9990559

WZH Zubehörkategorie Kühlschmierstoff-Rohr	Aufnahme M6
---	----------------

weiteres Zubehör

[Spannzangen ER16 0,5-10 D](#)

Artikel-Id : 10834596

frühere Artikel-Id : 901930.1---

[Spannzangen ER16-UP 0,5-10 D](#)

Artikel-Id : 10589709
frühere Artikel-Id : W99903--

[Gewindebohrzangen ET-1-16](#)

Artikel-Id : 10542491
frühere Artikel-Id : 3230--

[Gewindebohrzangen ER16-GB](#)

Artikel-Id : 10865233
frühere Artikel-Id : WZ9990.9506F

[Schrumpfspannzangen ER16](#)

Artikel-Id : 10870393
frühere Artikel-Id : W999065-
