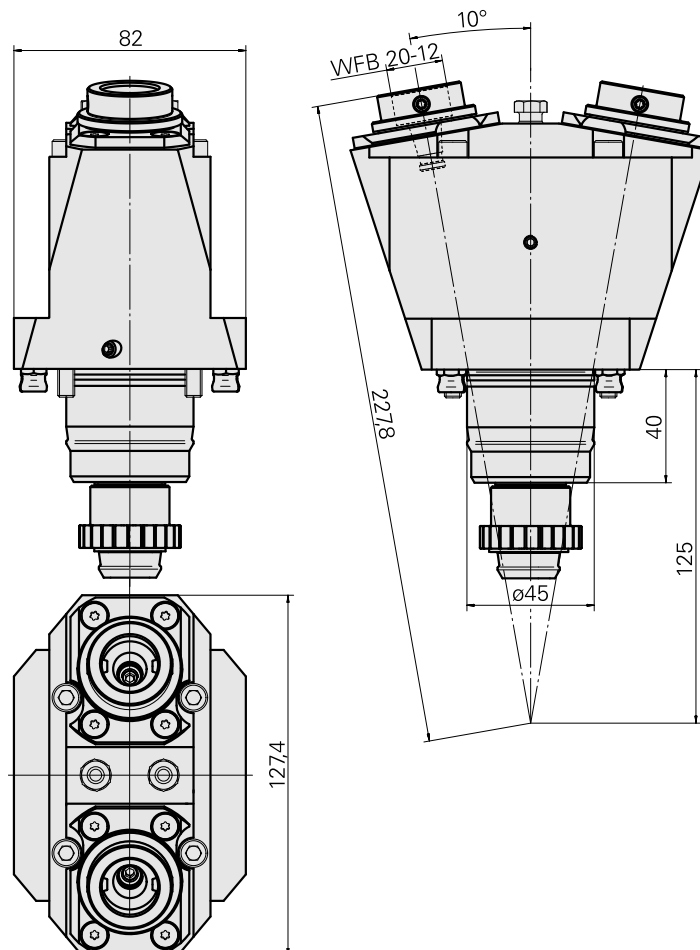
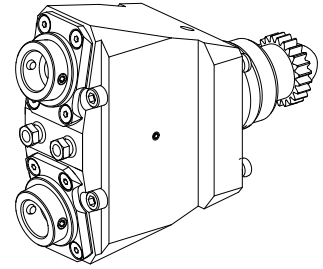


Fräseinheit KPS 45 1:1 WFB 20-12, zweifach

Technische Daten

Schaft KPS	KPS 45
Antrieb	Stirnrad 23 Zähne
Übersetzung	1:1
Kühlung	außen
Aufnahme	WFB 20-12
Druck	80 bar
Drehrichtung	entgegen der Antriebsrichtung
X [mm]	103
Y [mm]	±10°
Z [mm]	0
Produkte INDEX TRAUB	TNL32-11 • TNL32



Dokumente

Produkthinweise

[PT \(pdf\)](#)

[DE \(pdf\)](#)

[EN \(pdf\)](#)

[FR \(pdf\)](#)

Zubehör

Optionales Zubehör

Zubehör für Werkzeughalter

[Kühlmittelrohr, L = 100 mm](#)

Artikel-Id : 10309869

frühere Artikel-Id : W9990658

WZH Zubehörkategorie	Aufnahme
Kühlschmierstoff-Rohr	D6

[Spannschlüssel](#)

Artikel-Id : 10975197

frühere Artikel-Id : W9990560

WZH Zubehörkategorie	Werkzeug für
Werkzeug für	Spannzangen
Spannzangen	Schlüssel Stirnrad (23
	Zähne)

weiteres Zubehör

[Gewindebuchse M10x1 verzinkt M10x1 Stahl verzinkt A3C](#)

Artikel-Id : 10707394

frühere Artikel-Id : 471112.06

[Doppelkegelring DIN 3862-6-St](#)

Artikel-Id : 10528470

frühere Artikel-Id : 471060.0601

[Adapter WFB 20-12 Schrumpfen](#)

Artikel-Id : 10477939
frühere Artikel-Id : 904006

[Adapter WFB 20-12 Spannzange](#)

Artikel-Id : 10625654
frühere Artikel-Id : 904008

[Adapter WFB 20-12 Hydrodehn](#)

Artikel-Id : 10566889
frühere Artikel-Id : 904010

[WZH WFB 20-12 Ausdrehhalter](#)

Artikel-Id : 10146029
frühere Artikel-Id : 904011

[WZH WFB 20-12 Gewindeschneiden](#)

Artikel-Id : 11004600
frühere Artikel-Id : WZ9990.9613F

[WZH WFB 20-12 Sonstige](#)

Artikel-Id : 10243177
frühere Artikel-Id : WZ9990.9612F

[Stift-Gewinde W&F M6x1x7 T15 M 6x1x7](#)

Artikel-Id : 10004947
frühere Artikel-Id : 326171
