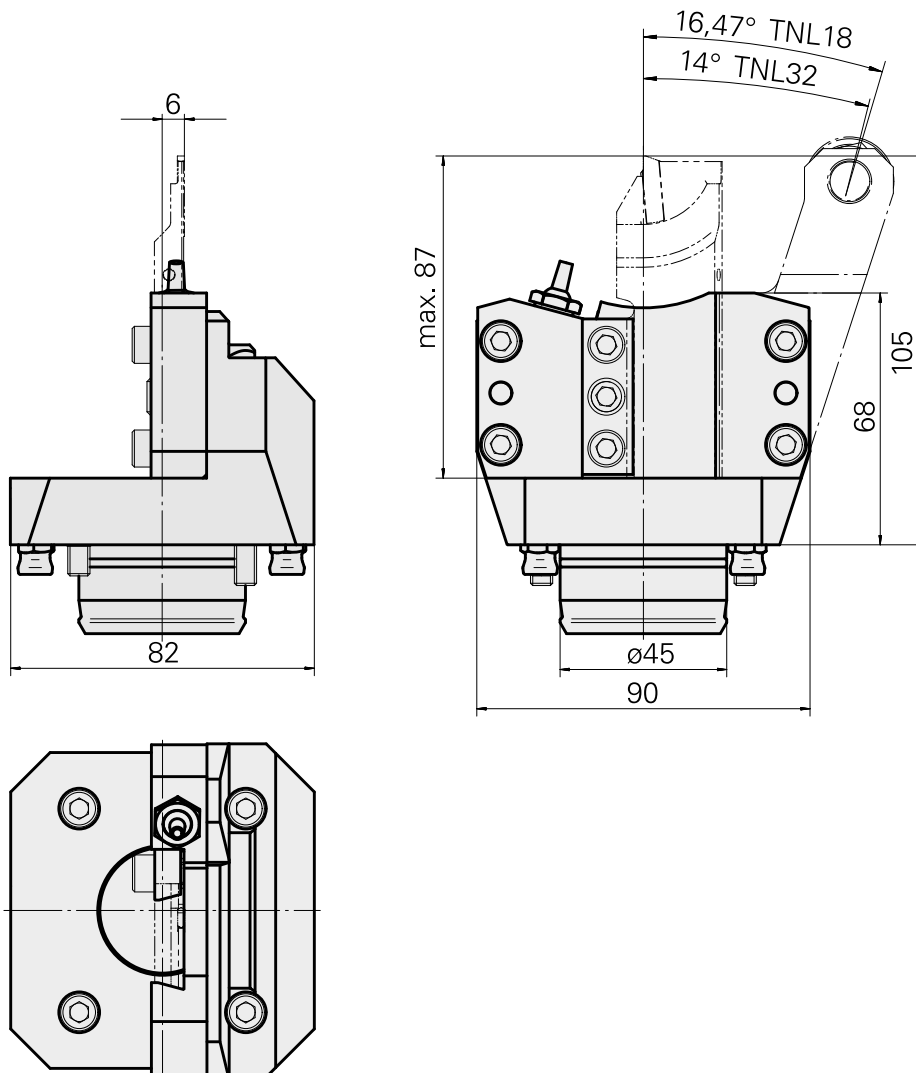
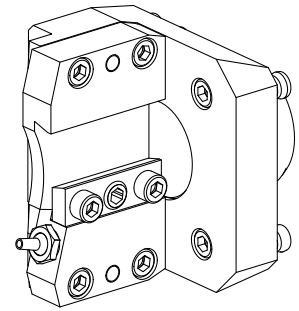


## Stechhalter KPS 45 Trapez 26x8

### Technische Merkmale

Schaft KPS	KPS 45
Antrieb	nicht angetrieben
Kühlung	außen
Aufnahme	Trapez 26x8
Druck	80 bar
X [mm]	68
Y [mm]	-
Z [mm]	-6
Produkte INDEX TRAUB	TNL18 • TNL20 • TNL32-11 • TNL32



---

## Dokumente

Für dieses Produkt sind keine Downloads vorhanden

## Zubehör

Optionales Zubehör

### Werkzeughalter mit Kompaktschaft

#### [Werkstoffanschlag, mitlaufend](#)

Artikel-Id : 10436606

frühere Artikel-Id : W9990516

Antrieb  
nicht angetrieben

Produkte INDEX TRAUB  
TNL18-7 • TNL18-7B •  
TNL18-9 • TNL18-9P  
• TNL18P • TNL20 •  
TNL32-10 • TNL32-11  
• TNL32-7 • TNL32-7B  
• TNL32-8 • TNL32-9 •  
TNL32-9P • TNL32P

### weiteres Zubehör

#### [Buchse 4x8x12](#)

Artikel-Id : 10831938

frühere Artikel-Id : W02010.0002

---

#### [Düse Kugel-D8 Kugel-D8](#)

Artikel-Id : 10007891

frühere Artikel-Id : 904837

---

#### [Hohlschraube M12x1 M12x1](#)

Artikel-Id : 10757766

frühere Artikel-Id : W02013.0001

---