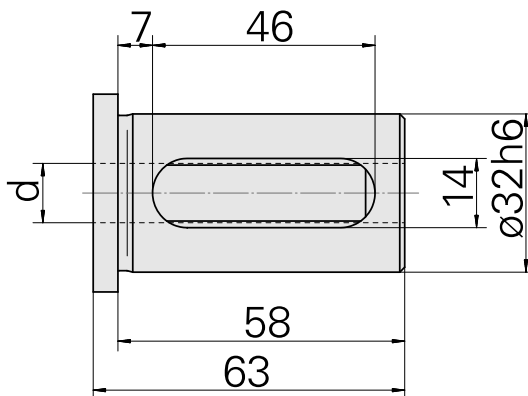


Aufnahmebuchse mit Bund D32/ 3/4"

Technische Daten

WZH Zubehörkategorie	Aufnahmebuchse mit Bund
Aufnahme	D32
Werkzeugaufnahme	3/4"



Dokumente

Für dieses Produkt sind keine Downloads vorhanden