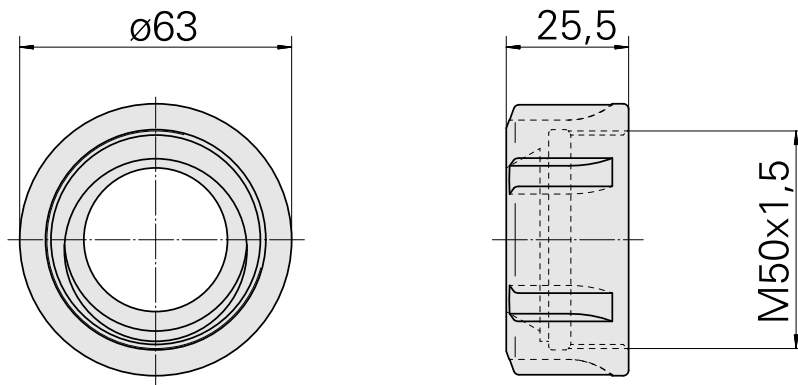
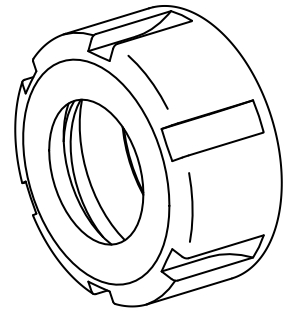


Spannmutter M50x1,5

Technische Daten

WZH Zubehörkategorie	Spannmutter
Aufnahme	ER40
Spannzangentyp	ER40
Spannmuttertyp	Innengewinde



Dokumente

Für dieses Produkt sind keine Downloads vorhanden