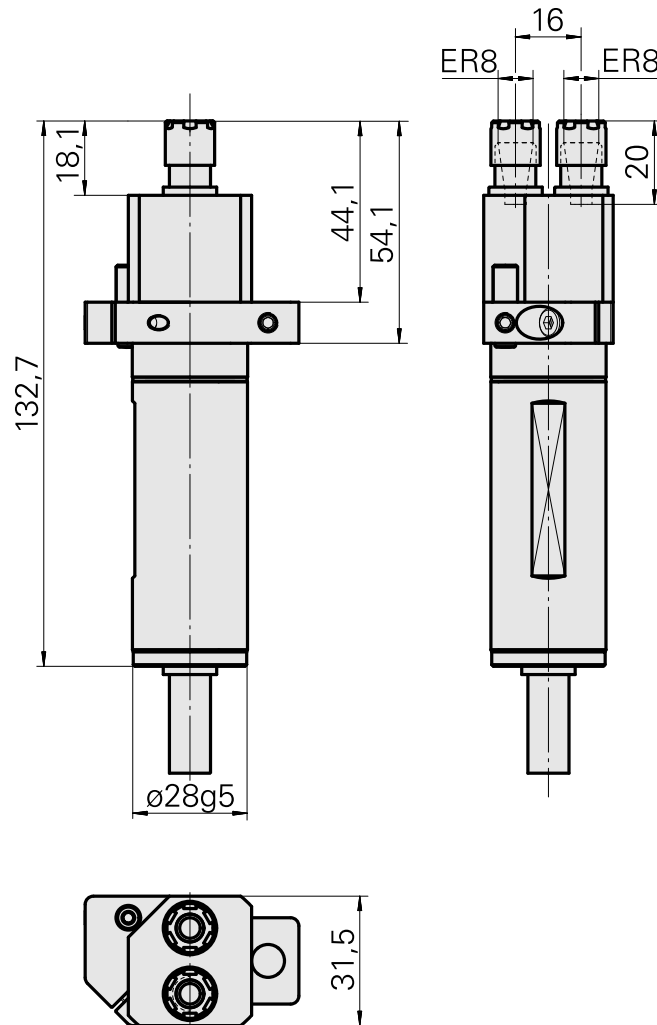
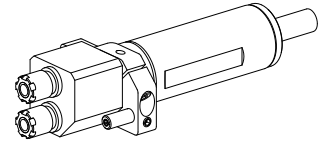


Bohrhalter Schaft 28 ER8, zweifach

Technische Daten

Schaft TNL	Schaft 28
Antrieb	nicht angetrieben
Fixierung TNL	Vorzentrierstift
Kühlung	innen
Druck	120 bar
Aufnahme	ER8
X [mm]	±8
Y [mm]	-
Z [mm]	54
Produkte INDEX TRAUB	TNL12 • TNL12.2



Dokumente

Für dieses Produkt sind keine Downloads vorhanden

Zubehör

Zum Betrieb benötigt

ROHR VST

Artikel-Id : 10255957
frühere Artikel-Id : 989156

KSS-Zuführung fest TNL12.2, Rück-/ Frontseiteneinheit

Artikel-Id : 12063156
frühere Artikel-Id :

Spannschlüssel Typ E8M

Artikel-Id : 11077222
frühere Artikel-Id : 323118

WZH Zubehörkategorie Werkzeug für Spannzangen	Aufnahme ER8	Spannzangentyp ER8	Spannmuttertyp Innengewinde Durchm. reduziert
Werkzeug für Spannzangen Spannmutterschlüssel			

Optionales Zubehör

Zubehör für Werkzeughalter

Spannmutter ER8 M10x0,75

Artikel-Id : 10490215
frühere Artikel-Id : 323117

WZH Zubehörkategorie Spannmutter	Aufnahme ER8	Spannzangentyp ER8	Spannmuttertyp Innengewinde Durchm. reduziert
-------------------------------------	-----------------	-----------------------	---

11028802
987211

INDEX

weiteres Zubehör

[Spannzangen ER8UP,0,5-5mm](#)

Artikel-Id : 10719579

frühere Artikel-Id : 901930.8---

[Schlüssel IK-Einsatz vst](#)

Artikel-Id : 12083203

frühere Artikel-Id :
