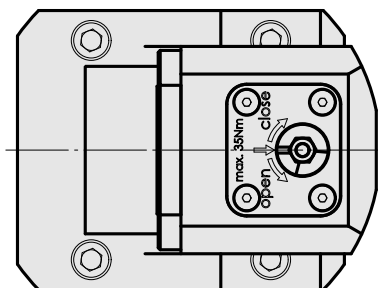
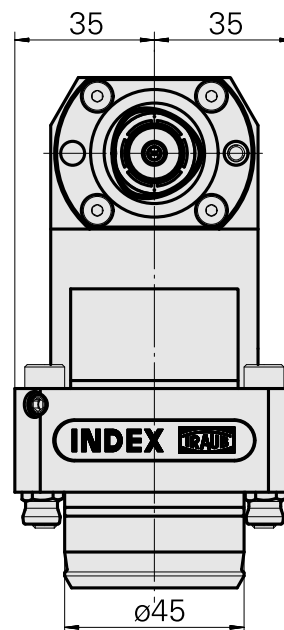
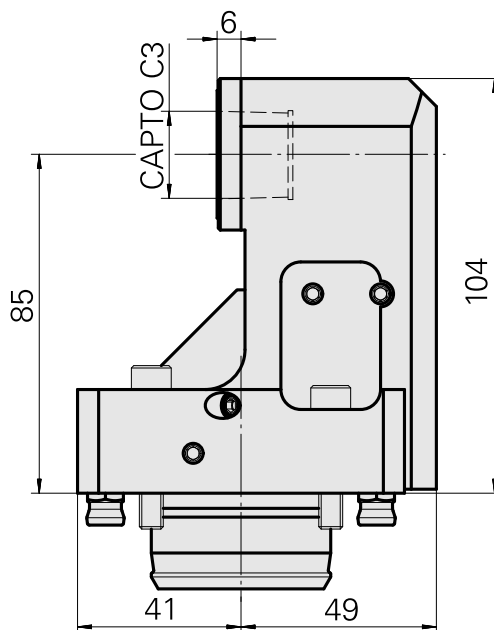
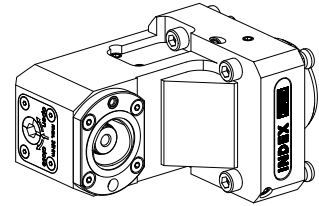


Basishalter KPS 45 INDEX CAPTO C3

Technische Daten

| | |
|----------------------|--|
| Schaft KPS | KPS 45 |
| Antrieb | nicht angetrieben |
| Kühlung | innen |
| Aufnahme | INDEX CAPTO C3 |
| Druck | 80/120 bar |
| X [mm] | 85 |
| Y [mm] | – |
| Z [mm] | 6 |
| Produkte INDEX TRAUB | TNL18 • TNL20 • TNL32-11 • TNL32 • TNL32-11 compact • TNL20-11 • TNL32 compact • TNL20.2-11 • TNK40.2-10 • TNL20.2 • TNK40.2 |



Dokumente

Produkthinweise

[FR \(pdf\)](#)

[EN \(pdf\)](#)

[DE \(pdf\)](#)

Zubehör

Optionales Zubehör

weiteres Zubehör

[Adapter INDEX CAPTO C3 rotierend](#)

Artikel-Id : 10925971

frühere Artikel-Id : WZ9990.3000F

[Adapter INDEX CAPTO C3 fest](#)

Artikel-Id : 12062333

frühere Artikel-Id :
