

Voreinst. SK50/VDI20

Technische Daten

WZH Zubehörkategorie

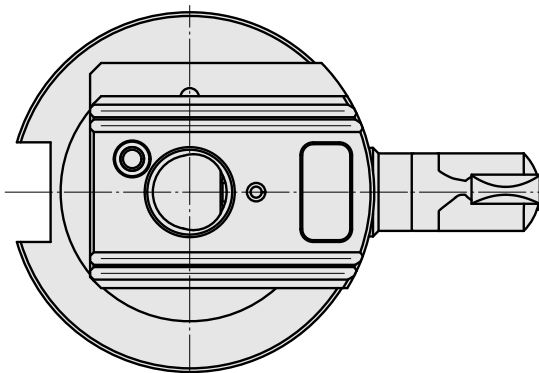
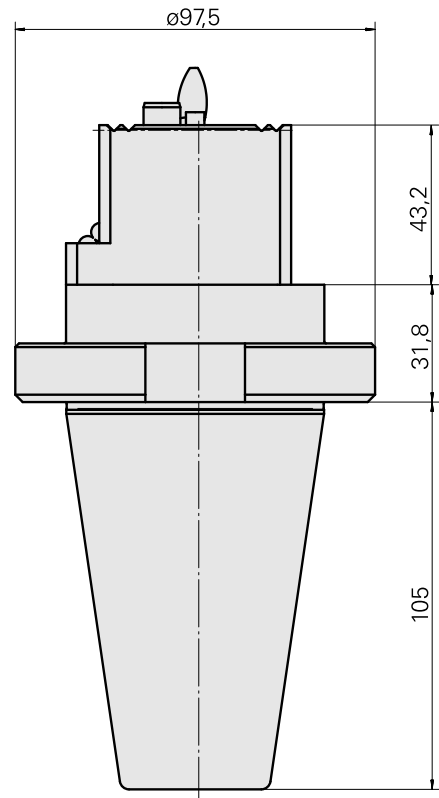
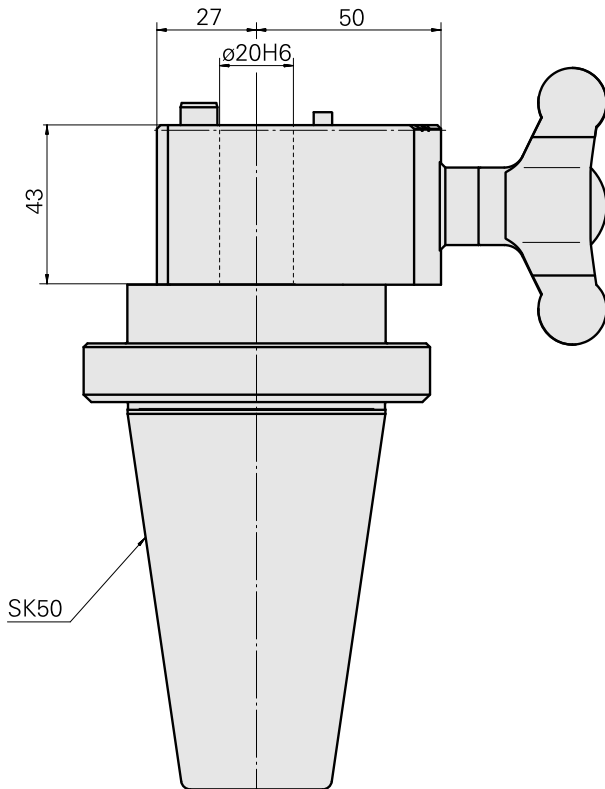
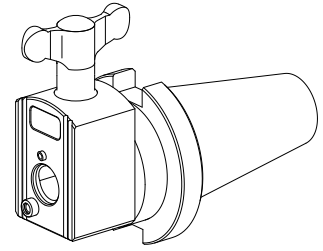
Adapter für Voreinstellgeräte

Aufnahme

SK50 für Voreinstellgeräte

Werkzeugaufnahme

VDI 20



Dokumente

Für dieses Produkt sind keine Downloads vorhanden