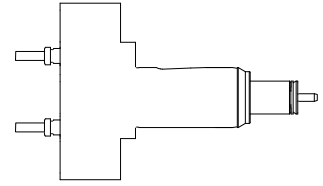


Bohrhalter Schaft 40 D20, dreifach

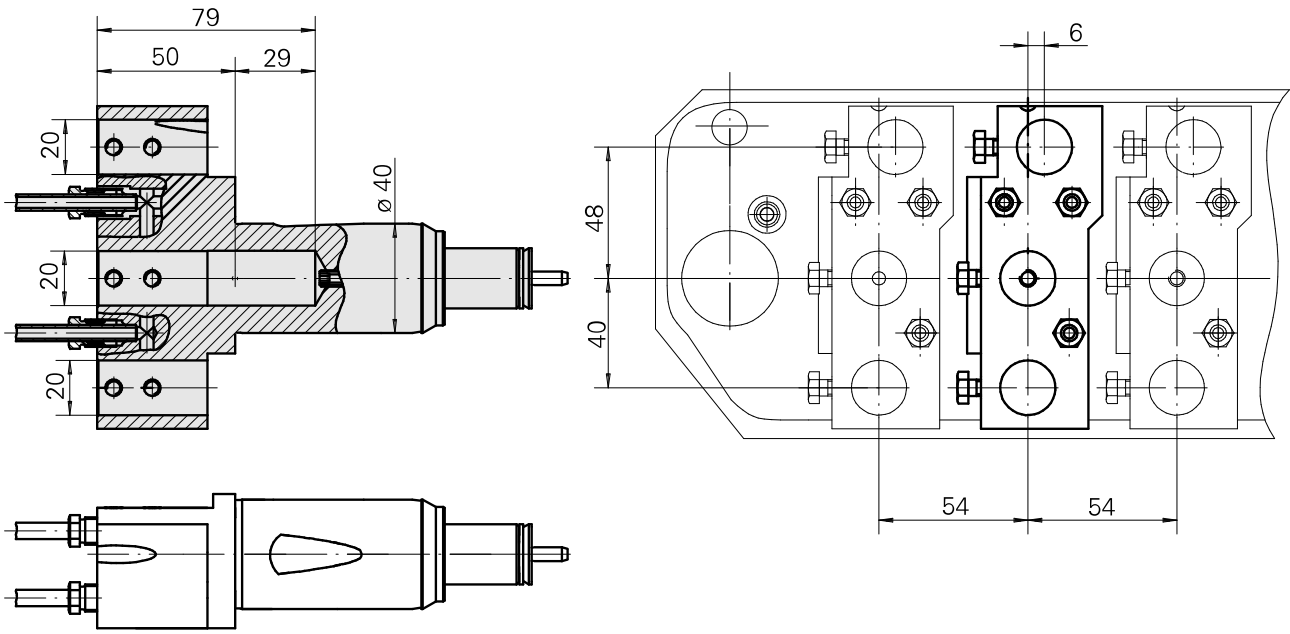
Technische Daten

Schaft TNL	Schaft 40
Antrieb	nicht angetrieben
Kühlung	außen
Druck	120 bar
Aufnahme	D20
Produkte INDEX TRAUB	TNK36 • TNL26



Hinweis

Nur auf den Stationen 2-4 der Rückseiteneinheit mit Y-Achse einsetzbar!
Innere Hochdruckkühlmittelzufuhr nur bei der mittleren Aufnahme vorhanden.



Dokumente

Für dieses Produkt sind keine Downloads vorhanden

Zubehör

Optionales Zubehör

weiteres Zubehör

[Aufnahmebuchse mit Bund D20](#)

Artikel-Id : 10063939

frühere Artikel-Id : W68510.04--
