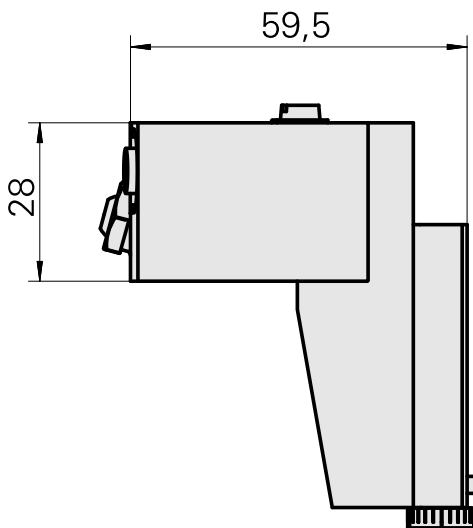
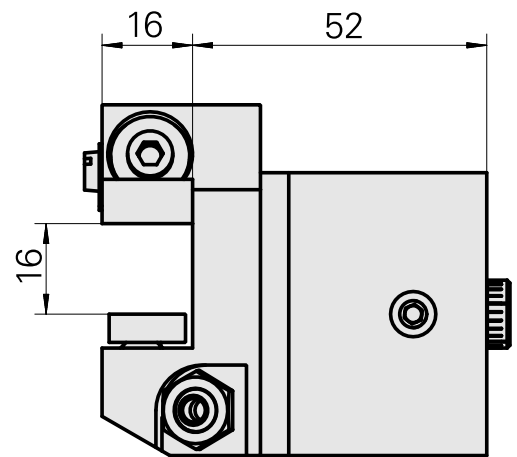
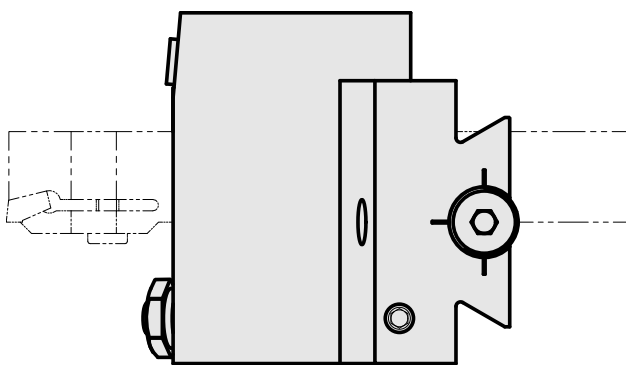
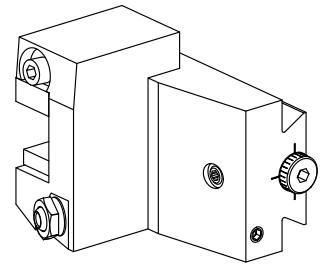


Stechhaltesttück Vierkant 16x16, in Y-Richtung einstellbar

Technische Daten

Antrieb	nicht angetrieben
Kühlung	außen
Druck	80 bar
Drehrichtung	Rechtslauf
Aufnahme	Vierkant 16x16
X [mm]	59,5
Y [mm]	–
Z [mm]	52



Dokumente

Für dieses Produkt sind keine Downloads vorhanden

Zubehör

Optionales Zubehör

weiteres Zubehör

Düse Kugel-D8 Kugel-D8

Artikel-Id : 10007891
frühere Artikel-Id : 904837

Buchse 4x8x12

Artikel-Id : 10831938
frühere Artikel-Id : W02010.0002

Stellschraube M6x0,25

Artikel-Id : 10287476
frühere Artikel-Id : W00011.0012

Hohlschraube M12x1

Artikel-Id : 10757766
frühere Artikel-Id : W02013.0001

Kugelspritzdüse D8xM5 D8xM5

Artikel-Id : 10392450
frühere Artikel-Id : W02019.0002
