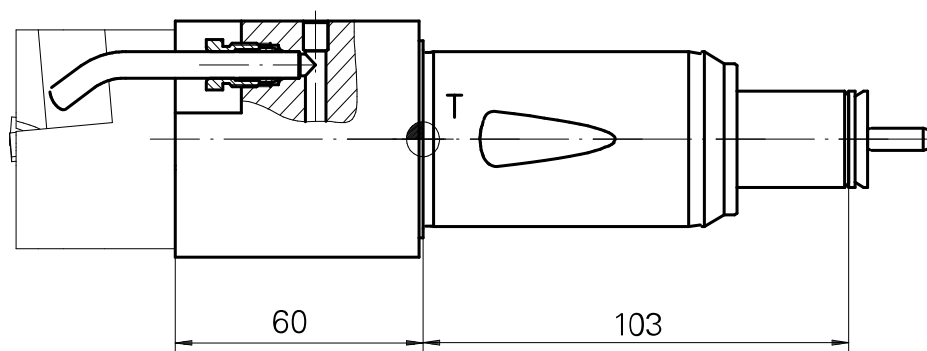
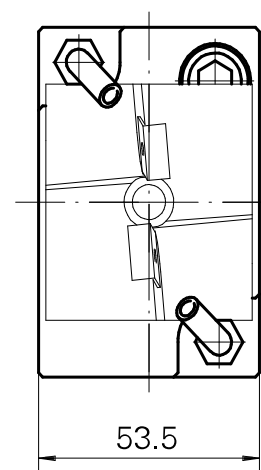
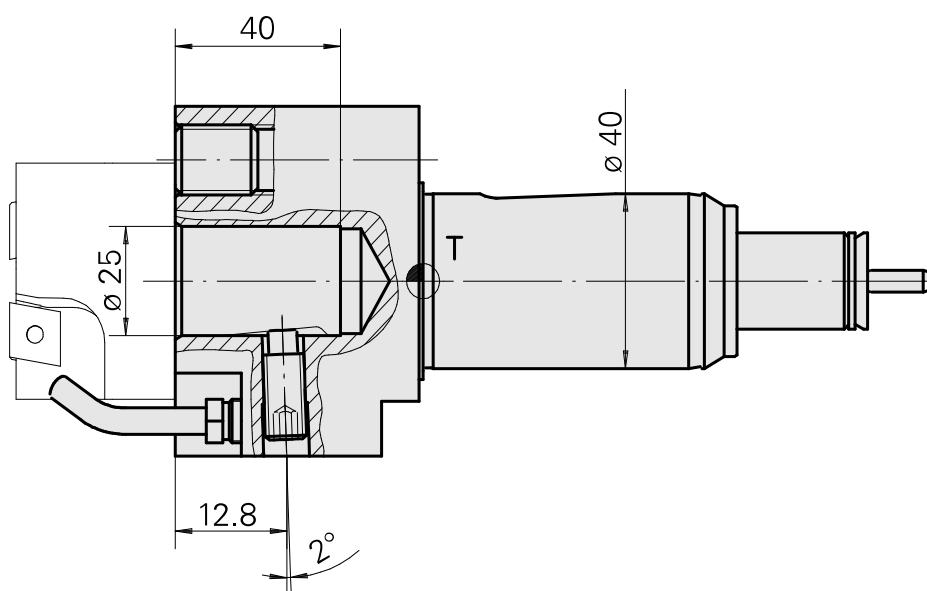
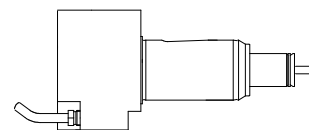


Portapunte Gambo 40 DIN 1835 E D25

Caratteristiche tecniche

Gambo TNL	Gambo 40
Azionamento	non azionato
Raffreddamento	esterno
Pressione	120 bar
Attacco	D25
Prodotti INDEX TRAUB	TNK36 • TNL26



11005237
984763

INDEX

Documenti

Non sono disponibili download per questo prodotto