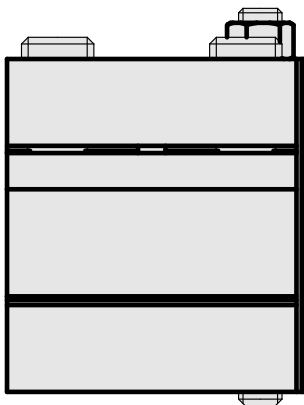
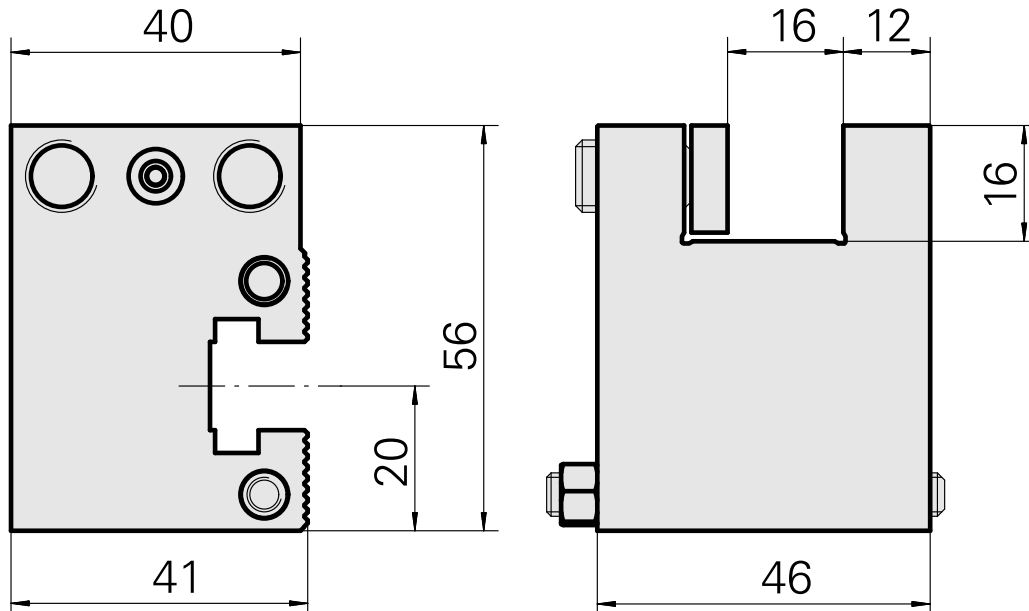
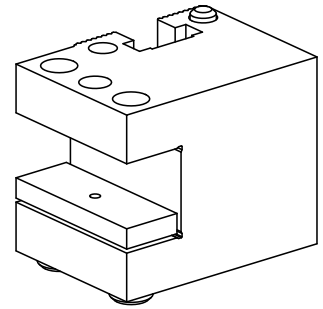


## Stechhaltestück Vierkant 16x16, vertikal einstellbar

### Technische Daten

<b>Antrieb</b>	nicht angetrieben
<b>Aufnahme</b>	Vierkant 16x16
<b>X [mm]</b>	40
<b>Y [mm]</b>	–
<b>Z [mm]</b>	40
<b>Produkte INDEX TRAUB</b>	C42/65 • G160 • G300 • ABC • B400 • C100 • C200 • G200 • G200.2 • G220 • G250 • TNX65/42 • TNA400.2 • ABC.2 • G300.2 • G320.2 • B400.3 • TNA400.3 • G320.3 compact • G220.4 • G200.4



## **Dokumente**

Für dieses Produkt sind keine Downloads vorhanden