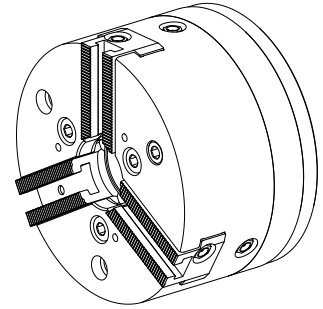


3-Backenfutter KFD-HS 140-37

Technische Daten

Produkte INDEX TRAUB	ABC • G200 • ABC.2
Spindeldurchlass	37mm
Bearbeitungsseite	Hauptspindel • Gegenspindel
Hersteller Produktlinie	KFD-HS140-37
Spindelaufnahme	KK 5
Hersteller Produktlinie	Roehm



Für dieses Produkt ist aktuell keine 3-Seiten-Ansicht verfügbar

Dokumente

Für dieses Produkt sind keine Downloads vorhanden

Zubehör

Optionales Zubehör

O-Ringe

[O-RING 67X2,5 B70SH](#)

Artikel-Id : 10633169
frühere Artikel-Id : 479105.6702

Hersteller Produktlinie Trelleborg	TSS Werkstoffnr. N7024	Schnurstärke 2.5 Millimeter	Hersteller Produktlinie O-Ring
---------------------------------------	---------------------------	--------------------------------	-----------------------------------

[O-RING 50,47X2,62 V70SH](#)

Artikel-Id : 10753940
frühere Artikel-Id : 479103.0502

Hersteller Produktlinie Trelleborg	TSS Werkstoffnr. V70GA	Schnurstärke 2.62 Millimeter	Hersteller Produktlinie O-Ring
---------------------------------------	---------------------------	---------------------------------	-----------------------------------

weiteres Zubehör

[Backensatz hart Röhm Typ 543/538 Id.Nr 046544](#)

Artikel-Id : 11051942
frühere Artikel-Id : 908127.8711

[Backensatz weich SWBFR131 SCHUNK,FU D=140](#)

Artikel-Id : 10227939
frühere Artikel-Id : 908127.8601

[ADAPTER 140 ARBSPI D60 M52x1,5 auf M44x1,5 mm](#)

Artikel-Id : 10900238
frühere Artikel-Id : 908127.8141

[ADAPTER 140 ARBSPI 42](#)

Artikel-Id : 10023686
frühere Artikel-Id : 908127.8121

[Zwischenstueck M52x1,5 auf M69x1,5](#)

Artikel-Id : 11042473
frühere Artikel-Id : L31132.

[KEGELBUCHSE 20014438 U/ZG.NR. 11714](#)

Artikel-Id : 10548744
frühere Artikel-Id : L31221.

[O-RING 71,12X2,62 V70SH](#)

Artikel-Id : 10954290
frühere Artikel-Id : 479103.0712

[Backen-Ausdrehringe RotorRi L Standard-Umfang bis Ø250mm](#)

Artikel-Id : 10362531
frühere Artikel-Id : W9991012

[Backen-Ausdrehringe RotorRi L Premium-Umfang bis Ø250mm](#)

Artikel-Id : 10422192
frühere Artikel-Id : W9991013
