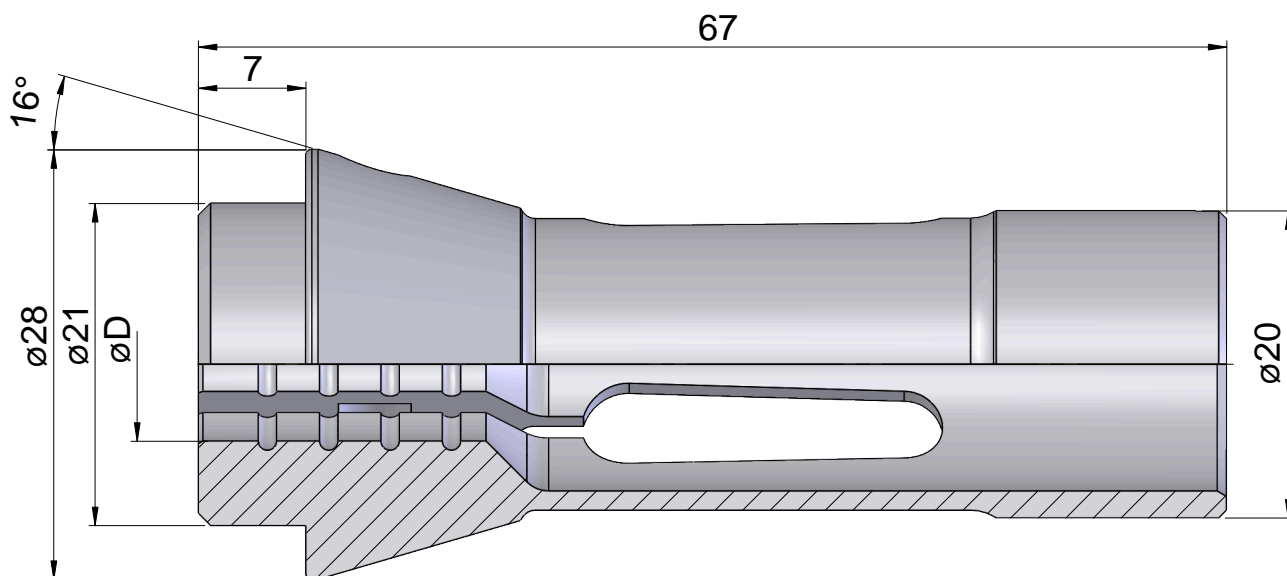
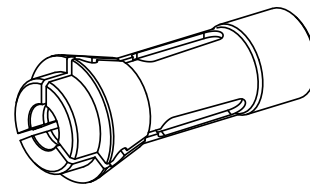


Pinza di serraggio 138E/F20 Ø=15,00

Caratteristiche tecniche

Altezza mont. sistema serr.	138E/F20
Lin. prod. di altri produkt.	
Tipo di serraggio	liscio
Diametro nominale (mm)	15 Millimeter
Metodo di serraggio	Serraggio esterno
Variante pinza di serraggio	Scanalatura vulcan. (standard)
Lin. prod. di altri produkt.	Schlenker



Documenti

Non sono disponibili download per questo prodotto