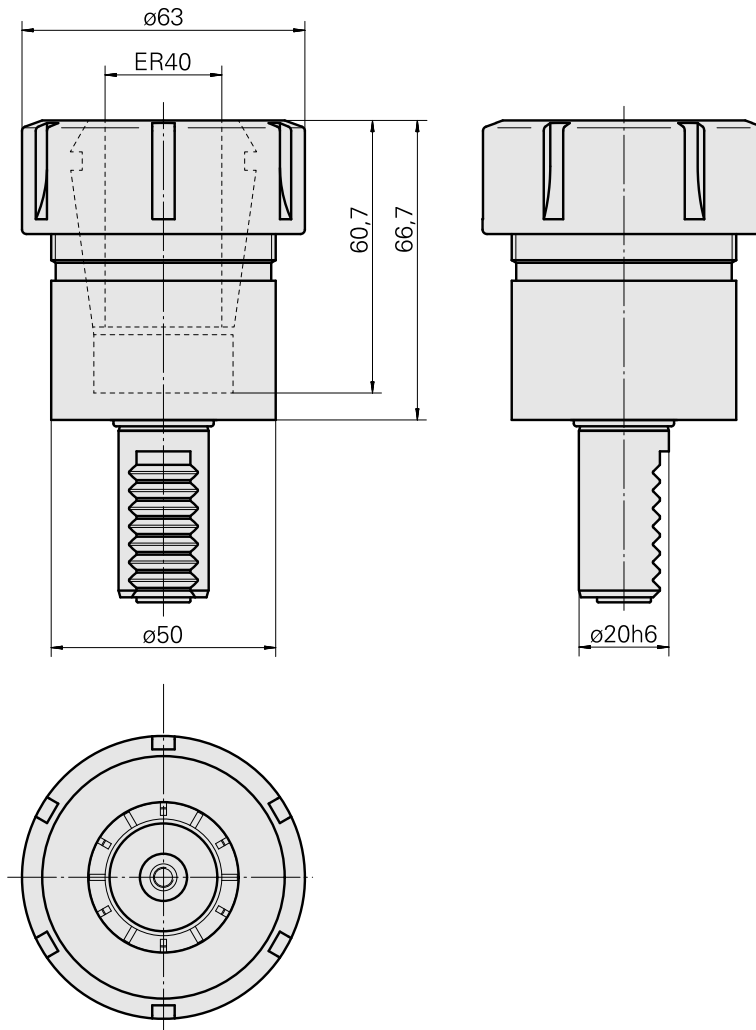


## Bohrhalter VDI 20 ER40, Form E4

### Technische Daten

Schaft VDI	VDI 20
Antrieb	nicht angetrieben
Fixierung VDI	keine
Kühlung	innen
Druck	20 bar
Aufnahme	ER40
180° wendbar	nein
X [mm]	66,5
Y [mm]	—
Z [mm]	—



---

## Dokumente

Für dieses Produkt sind keine Downloads vorhanden

## Zubehör

Zum Betrieb benötigt

### [Spannschlüssel E40](#)

Artikel-Id : 10474438

frühere Artikel-Id : 490219.0401

WZH Zubehörkategorie Werkzeug für Spannzangen	Aufnahme ER40	Spannzangentyp ER40	Spannmuttertyp Innengewinde
Werkzeug für Spannzangen Spannmutterschlüssel			

## Optionales Zubehör

### Zubehör für Werkzeughalter

### [Spannmutter M50x1,5](#)

Artikel-Id : 11029703

frühere Artikel-Id : 901939.0401

WZH Zubehörkategorie Spannmutter	Aufnahme ER40	Spannzangentyp ER40	Spannmuttertyp Innengewinde
-------------------------------------	------------------	------------------------	--------------------------------

### weiteres Zubehör

### [Spannzangen ER40 2-30 D](#)

Artikel-Id : 10146045

frühere Artikel-Id : 901930.4---

---