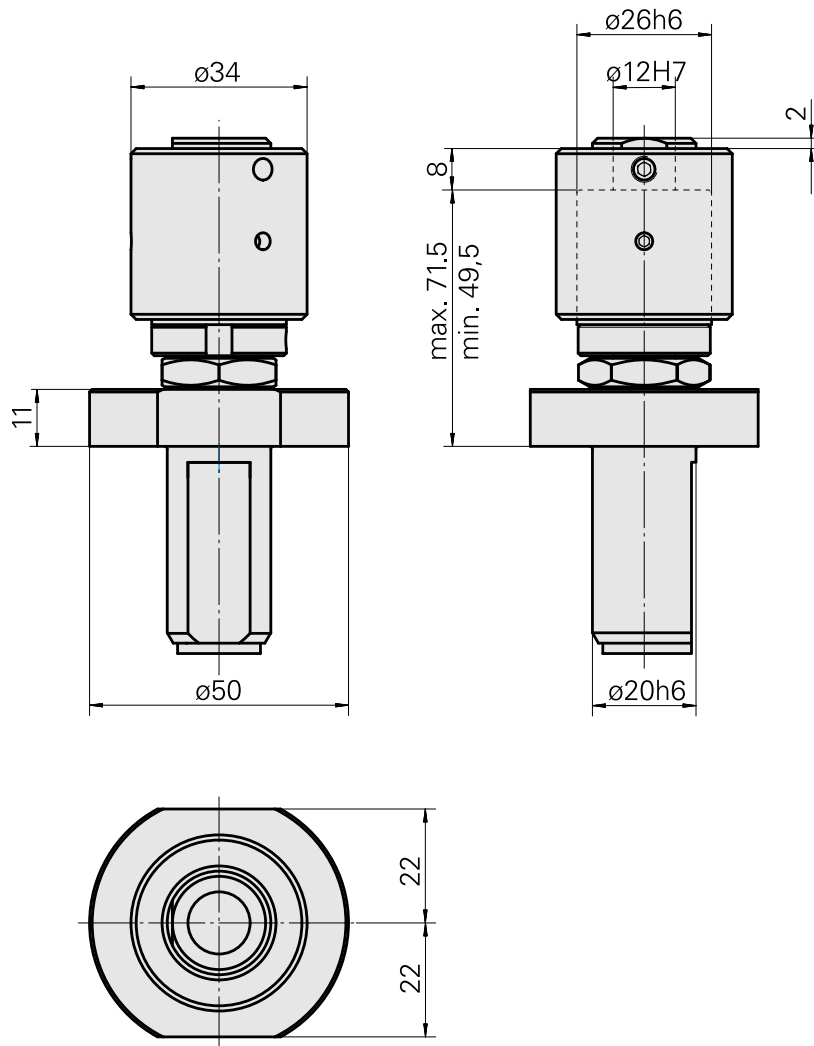
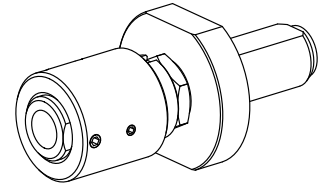


## Werkstoffanschlag VDI 20, einstellbar, mitlaufend

### Technische Merkmale

Schaft VDI	VDI 20
Antrieb	nicht angetrieben
Fixierung VDI	keine
180° wendbar	nein
X [mm]	49,5 - 71,5
Y [mm]	-
Z [mm]	-
Werkzeugrevolvertyp	Sternrevolver
Produkte INDEX TRAUB	C42/65 • G160 • ABC • C100 • C200 • G200 • G200.2 • G220 • ABC.2



## **Dokumente**

Für dieses Produkt sind keine Downloads vorhanden