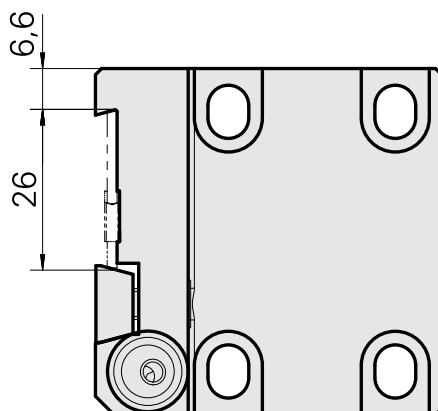
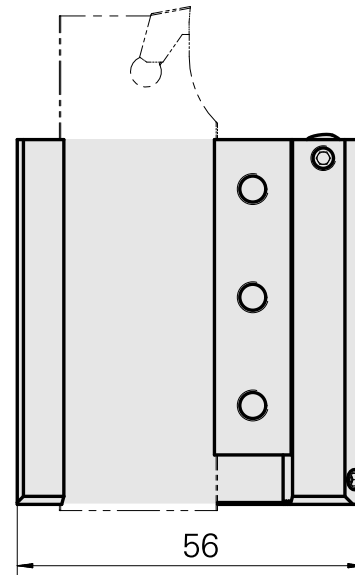
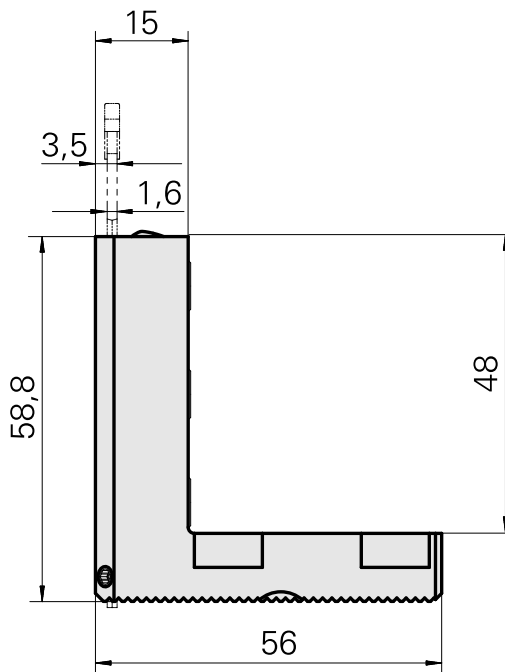
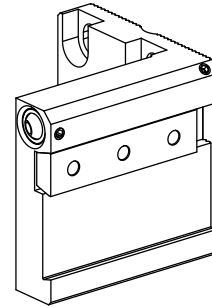


Stechhaltestück Trapez 26x4, vertikal einstellbar

Technical data

Antrieb	nicht angetrieben
Kühlung	außen
Druck	20 bar
Aufnahme	Trapez 26x4
X [mm]	59
Y [mm]	–
Z [mm]	18,5
Produkte INDEX TRAUB	C100



Documents

No downloads available for this product

Accessories

Optional accessories

Other accessories

[BALL SPRAY NOZZLE 10D/M4](#)

Product ID : 10679818

Previous product ID : 474550.0081
