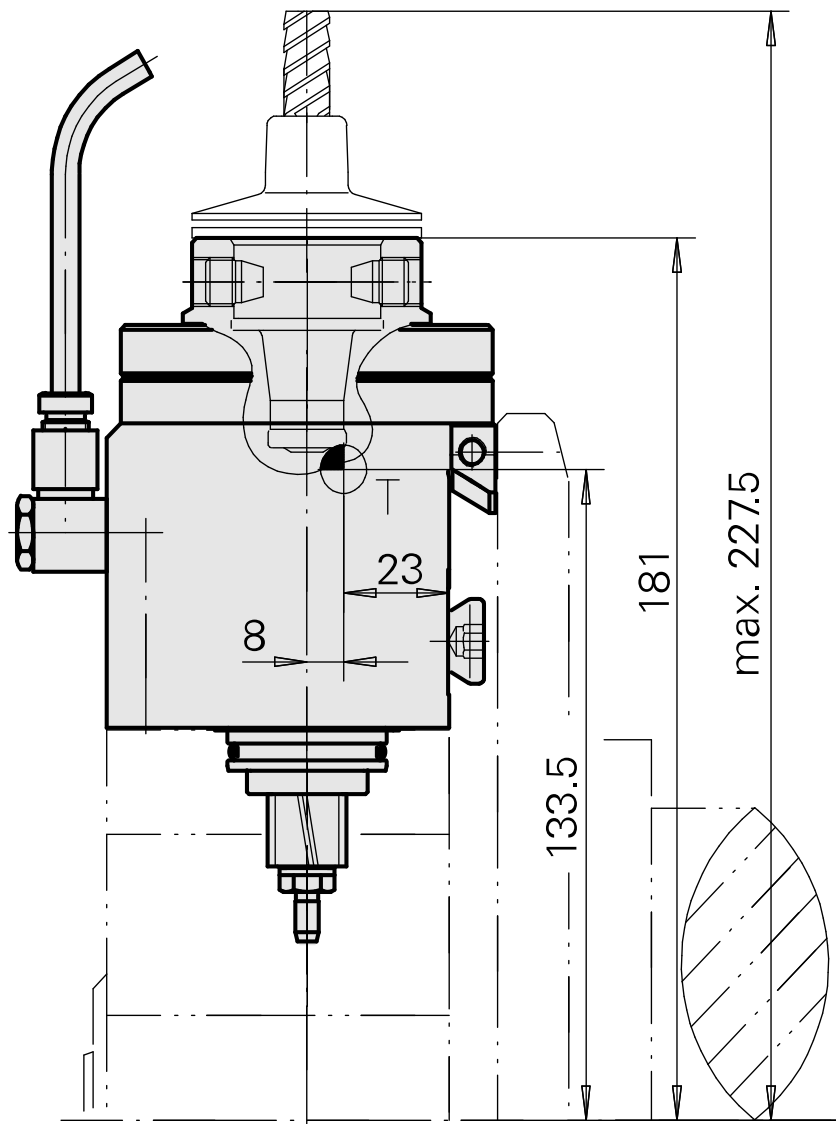
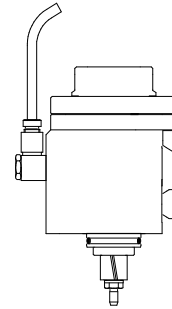


Fräseinheit Rundprisma 1:1 WFB 32-20

Technische Daten

Schaft TNL	Rundprisma
Antrieb	Gesamtantrieb
Fixierung TNL	Zentrale Spanschraube
Übersetzung	1:1
Kühlung	außen
Druck	30 bar
Aufnahme	WFB 32-20
Produkte INDEX TRAUB	TNK36 • TNL26



Dokumente

Produkthinweise

[DE \(pdf\)](#)

[EN \(pdf\)](#)

[FR \(pdf\)](#)

[PT \(pdf\)](#)

Zubehör

Optionales Zubehör

weiteres Zubehör

[VERSCHRAUBUNG-SCHWENK M10X1/M10X1/VOG / 506-140](#)

Artikel-Id : 10829996
frühere Artikel-Id : 314431

[Kegelring](#)

Artikel-Id : 10057204
frühere Artikel-Id : 314739

[Schraube-Überwurf 406-612](#)

Artikel-Id : 10067675
frühere Artikel-Id : 314740

[Rohr 100LG](#)

Artikel-Id : 10929574
frühere Artikel-Id : 818617

[Adapter WFB 32-20 Schrumpfen](#)

Artikel-Id : 10726868
frühere Artikel-Id : WZ9990.3206F

[Adapter WFB 32-20 Weldon](#)

Artikel-Id : 10305353
frühere Artikel-Id : WZ9990.3207F

[Adapter WFB 32-20 Spannzange](#)

Artikel-Id : 10298507
frühere Artikel-Id : WZ9990.3208F

[Adapter WFB 32-20 Fräsdornaufnahme](#)

Artikel-Id : 10640736
frühere Artikel-Id : WZ9990.3209F

[WZH WFB 32-20 Hydrodehn](#)

Artikel-Id : 10946690
frühere Artikel-Id : WZ9990.3210F

[Adapter WFB 32-20 Horn S-Mini](#)

Artikel-Id : 10546762
frühere Artikel-Id : WZ9990.3211F

[Adapter WFB 32-20 Drehhalter](#)

Artikel-Id : 11010003
frühere Artikel-Id : WZ9990.3212F

[Stift-Gewinde W&F M10x1x11 SW5 M10x1x11](#)

Artikel-Id : 10165359
frühere Artikel-Id : 326057
