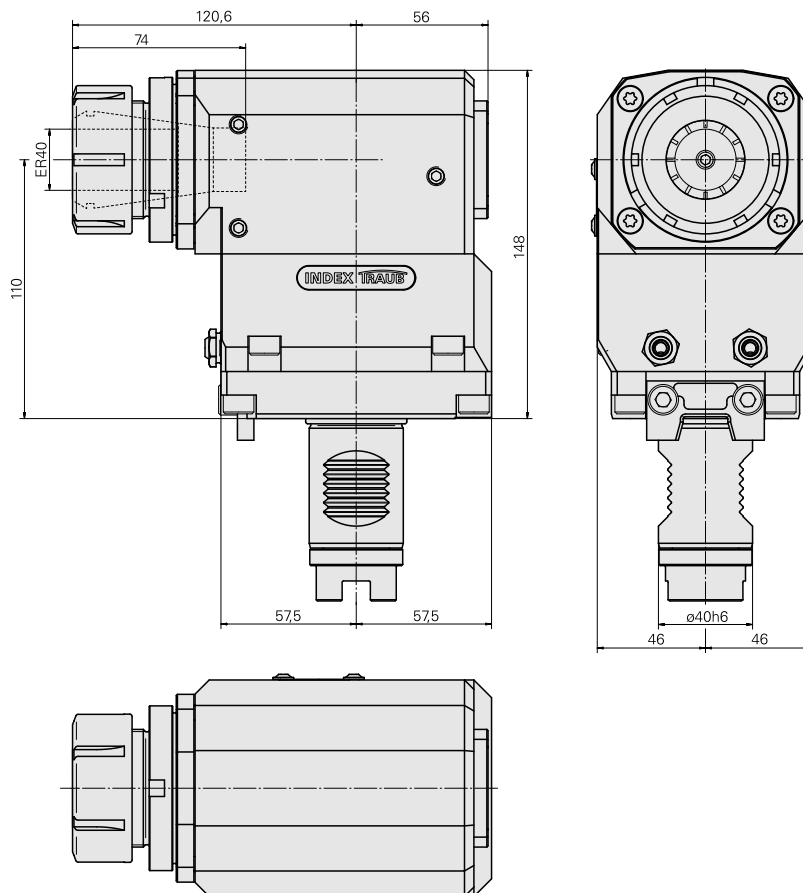
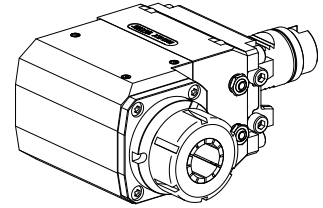


Fräseinheit VDI 40 2:1 ER40

Technische Daten

| | |
|----------------------|-----------------------------|
| Schaft VDI | VDI 40 |
| Antrieb | Klauenkupplung |
| Fixierung VDI | V-Leiste |
| Übersetzung | 2:1 |
| Kühlung | außen, optional innen |
| Druck | 80 bar |
| Aufnahme | ER40 |
| 180° wendbar | ja |
| Drehrichtung | gleich der Antriebsrichtung |
| X [mm] | 110 |
| Y [mm] | – |
| Z [mm] | 120,6 |
| Produkte INDEX TRAUB | G400 |



Dokumente

ProduktHinweise

[DE \(pdf\)](#)

[EN \(pdf\)](#)

[FR \(pdf\)](#)

[PT \(pdf\)](#)

Zubehör

Zum Betrieb benötigt

[Spannschlüssel E40](#)

Artikel-Id : 10474438

frühere Artikel-Id : 490219.0401

| | | | |
|---|------------------|------------------------|--------------------------------|
| WZH Zubehörkategorie Werkzeug für Spannzangen | Aufnahme ER40 | Spannzangentyp ER40 | Spannmuttertyp Innengewinde |
| Werkzeug für Spannzangen Spannmutterschlüssel | | | |

[Hakenschlüssel](#)

Artikel-Id : 10567017

frühere Artikel-Id : 490340.0590

| | | |
|---|--|---|
| WZH Zubehörkategorie Werkzeug für Spannzangen | Spannmuttertyp Außendurchmesser 55-62 mm | Werkzeug für Spannzangen Hakenschlüssel |
|---|--|---|

Optionales Zubehör

Zubehör für Werkzeughalter

[Kühlschmierstoffversorgung, innen 160 bar](#)

Artikel-Id : 10236572

frühere Artikel-Id : W9990284

[Kühlschmierstoffversorgung, innen 80 bar](#)

Artikel-Id : 10687215
frühere Artikel-Id : W9990290

[Spannmutter M50x1,5](#)

Artikel-Id : 11029703
frühere Artikel-Id : 901939.0401

| | | | |
|-------------------------------------|------------------|------------------------|--------------------------------|
| WZH Zubehörkategorie Spannmutter | Aufnahme ER40 | Spannzangentyp ER40 | Spannmuttertyp Innengewinde |
|-------------------------------------|------------------|------------------------|--------------------------------|

weiteres Zubehör

[Spannzangen ER40 2-30 D](#)

Artikel-Id : 10146045
frühere Artikel-Id : 901930.4---

[Hohlschraube M14x1](#)

Artikel-Id : 10105238
frühere Artikel-Id : W67530.0818

[Buchse 10 D x 6 D x 12,5](#)

Artikel-Id : 10670360
frühere Artikel-Id : W67530.0824

[Kugelspritzdüse D10xM6](#)

Artikel-Id : 11031912
frühere Artikel-Id : W67500.3208

[Düse M6 mit D1,6](#)

Artikel-Id : 10147428
frühere Artikel-Id : W00019.0216
