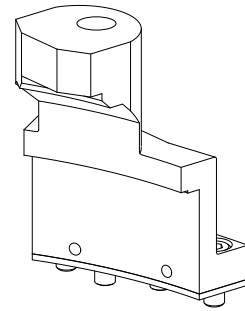


## Rückseiteneinheit MS32/MS40 D15, Spindellage 6

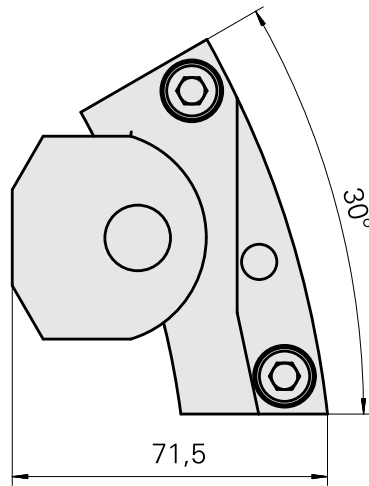
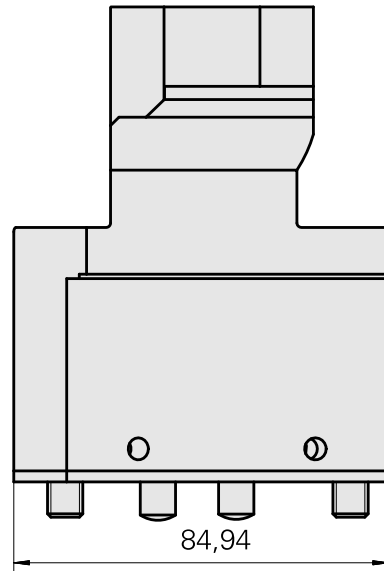
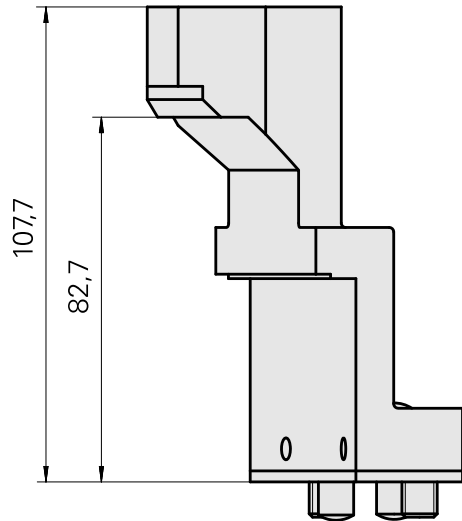
### Technische Daten

<b>Schlittensystem MS</b>	MS32/MS40
<b>Antrieb</b>	nicht angetrieben
<b>Fixierung MS</b>	Passfeder/Stift
<b>Aufnahme</b>	D15
<b>X [mm]</b>	107,7
<b>Y [mm]</b>	–
<b>Z [mm]</b>	–
<b>Produkte INDEX TRAUB</b>	MS32-6.2 • MS40-6 • MS32C • MS32-6.3



### Hinweis

Nur in der Lage 6 an der INDEX MS40-6 bis einschließlich Maschine 200197 einsetzbar!



## **Dokumente**

Für dieses Produkt sind keine Downloads vorhanden