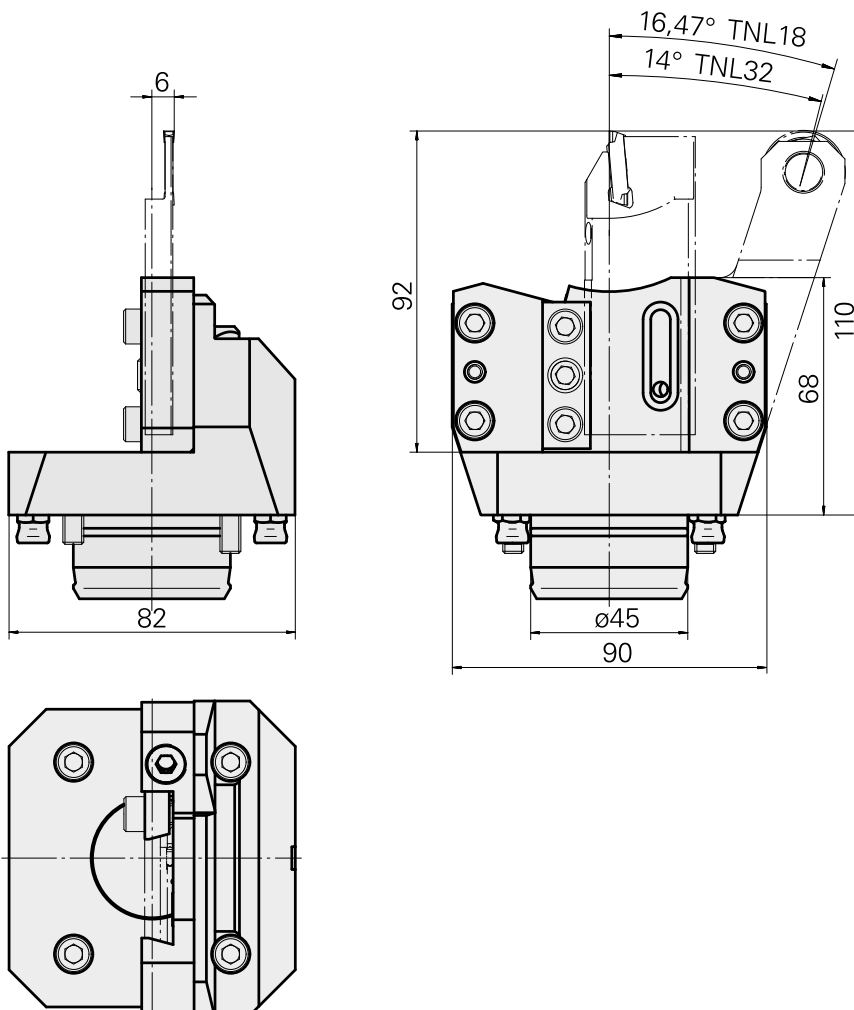
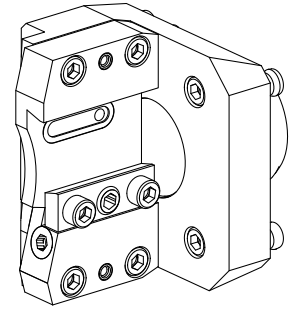


## 切槽刀架 KPS 45 梯形 32x8

### 技术特点

刀柄KPS	KPS 45
驱动装置	非动力式
冷却	内冷
夹具	梯形 32x8
压力	80 bar
X [mm]	68
Y [mm]	-
Z [mm]	-6
INDEX TRAUB产品	TNL18 • TNL20 • TNL32-11 • TNL32 • TNL32-11 compact • TNL20-11 • TNL32 compact • TNK40.2-10 • TNL20.2 • TNK40.2



## 文件

没有针对此产品的任何下载

## 附件

### 可选附件

#### O-Rings

##### [Gasket ring](#)

产品ID：10897583  
以前的产品ID：316038

外购生产线  
Trelleborg

TSS 材料编号

截面直径  
1.78 Millimeter

外购生产线  
O形圈

### Tool holders with compact shank

##### [材料定位, 同步运转](#)

产品ID：10436606  
以前的产品ID：W9990516

驱动装置  
非动力式

INDEX TRAUB产品  
TNL32-11 compact  
• TNL32 • TNL20-11  
• TNL32 compact •  
TNK40.2-10 • TNL20 •  
TNL32-10 • TNL32-11  
• TNL32-7 • TNL32-7B  
• TNL32-8 • TNL32-9 •  
TNL32-9P • TNL32P •  
TNL20.2 • TNK40.2

### 其他附件

##### [Bush 4x8x12](#)

产品ID：10831938  
以前的产品ID：W02010.0002

##### [Hollow screw M12x1](#)

产品ID：10757766  
以前的产品ID：W02013.0001

10958857  
W7040097

**INDEX**

---

Nozzle Kugel-D8

产品ID：10007891  
以前的产品ID：904837

---

Locking screw M12x1

产品ID：10135400  
以前的产品ID：910677

---