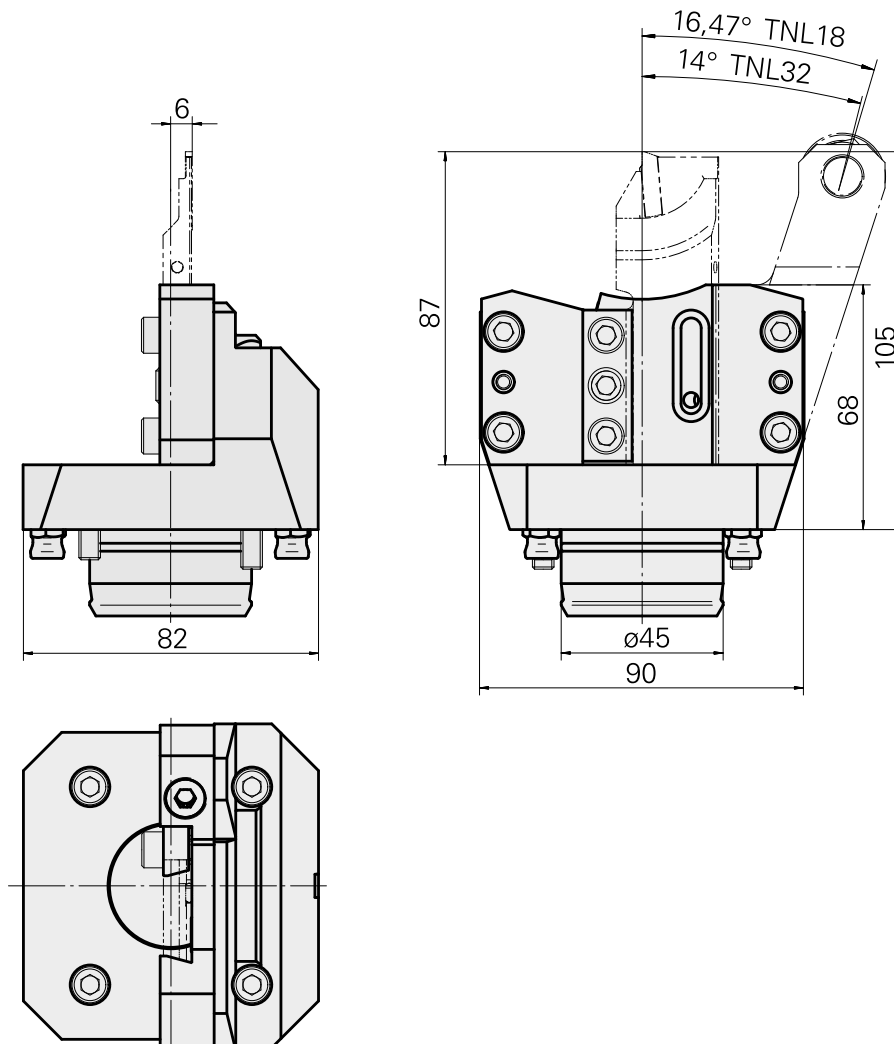
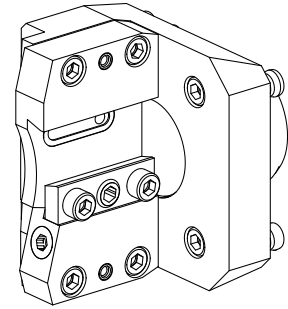


Stechhalter KPS 45 Trapez 26x8

Technische Merkmale

Schaft KPS	KPS 45
Antrieb	nicht angetrieben
Kühlung	innen
Aufnahme	Trapez 26x8
Druck	80 bar
X [mm]	68
Y [mm]	-
Z [mm]	-6
Produkte INDEX TRAUB	TNL18 • TNL20 • TNL32-11 • TNL32 • TNL32 compact



Dokumente

Für dieses Produkt sind keine Downloads vorhanden

Zubehör

Optionales Zubehör

O-Ringe

[Dichtring NBR](#)

Artikel-Id : 10897583
frühere Artikel-Id : 316038

Fremdhersteller Produktlinie Trelleborg	TSS Werkstoffnr. N7003	Schnurstärke 1.78 Millimeter	Innendurchmesser 18.77 Millimeter
Fremdhersteller Produktlinie O-Ring			

Werkzeughalter mit Kompaktschaft

[Werkstoffanschlag, mitlaufend](#)

Artikel-Id : 10436606
frühere Artikel-Id : W9990516

Antrieb nicht angetrieben	Produkte INDEX TRAUB TNL20 • TNL32-10 • TNL32-11 • TNL32-7 • TNL32-7B • TNL32-8 • TNL32-9 • TNL32-9P • TNL32P • TNL32 compact
------------------------------	---

weiteres Zubehör

[Buchse 4x8x12](#)

Artikel-Id : 10831938
frühere Artikel-Id : W02010.0002

Hohlschraube M12x1 M12x1

Artikel-Id : 10757766
frühere Artikel-Id : W02013.0001

Düse Kugel-D8 Kugel-D8

Artikel-Id : 10007891
frühere Artikel-Id : 904837

Verschlusschraube M12x1 M12x1

Artikel-Id : 10135400
frühere Artikel-Id : 910677
